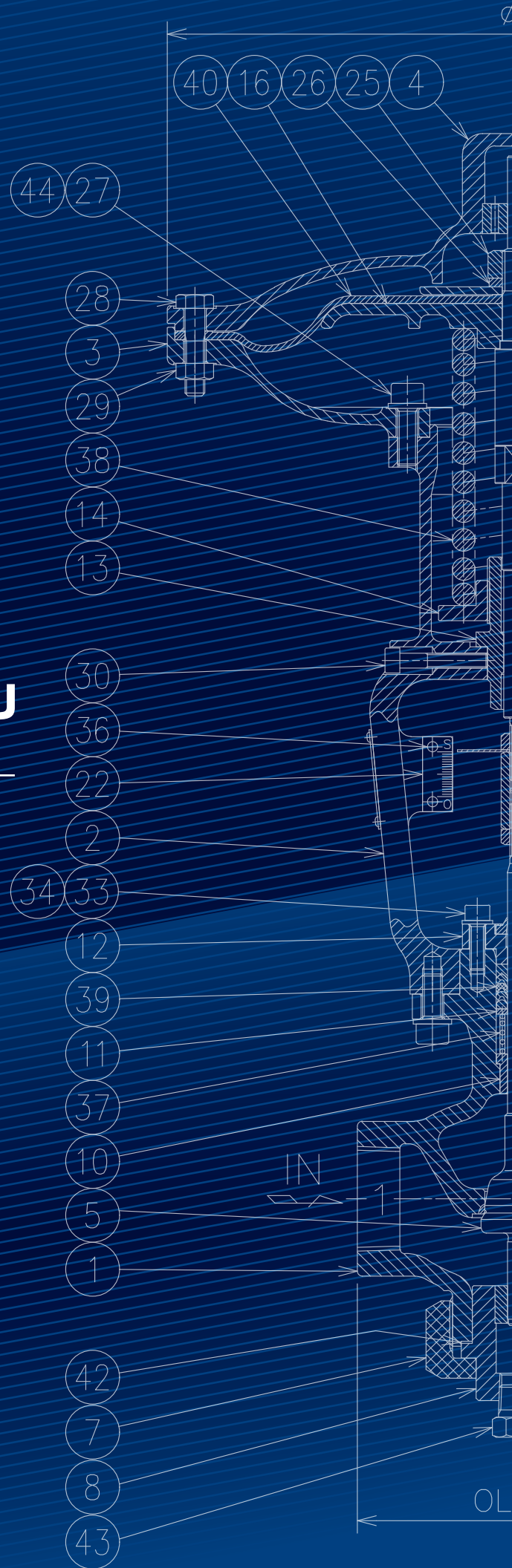


 **ROCKY-ICHIMARU**

タイヤ加硫機用バルブ





コントロール弁 DCシリーズ

本弁は空気圧力操作によるダイヤフラム式駆動部を持った単弁座調節弁です。供給されるエア圧に応じてステムのストロークが変化し、ステムとボディとの隙間が変化することで流量を変えることができます。弁体と弁座のシート部にはステライトを採用していますので、耐熱・耐食・耐摩耗性が高く、エロージョン(侵食)やコロージョン(腐食)の発生を抑え、長寿命です。タイヤ加硫機においては、蒸気を用いたシェーピングの圧力制御や、プラテン及びコンテナジャケットの温度制御に用いられています。

主要仕様

使用流体	蒸気
最高使用圧力	1.7MPa
最高使用温度	210℃
操作エア圧	0~0.13MPa
弁座漏洩量	IEC 60534-4:2006 クラスIV(0.01%定格Cv値)
管接続部仕様	操作エアポート Rc1/4, NPT1/4, G1/4 ねじ(Rc, NPT) フランジ(JIS 20K, ASME Class 300, DIN PN40)
主要部材質*	Body:SCS13(シート部:ステライト盛) Flange:SUS304 またはS25C Stem:SUS403(表面処理:硬質クロムメッキ、シート部:ステライト盛)

※詳細はバルブ組立図をご参照ください

外観				
作動*	エアツウオープン(DN15~DN40)		エアツウクローズ(DN15~DN25)	
形式	DC1211-□□	DC1212-□□	DC1221-□□	DC1222-□□
管接続部仕様	ねじ	フランジ	ねじ	フランジ

※作動について 「エアツウオープン」…信号空気圧を入れたら弁体が開くこと。「エアツウクローズ」…信号空気圧を入れたら弁体が閉じること。

製品記号

DC

N1	N2	N3	N4	N5	N6	N7	N8	N9	N10
1	2	1	2	- 20	J	P	Y	CV1	Z12

	項目	記号	記号の意味	備考
N1	世代	1	第一世代	
N2	流路	2	2方形	
N3	作動	1	エアツウオープン	信号空気圧を入れたら弁体が開くこと
		2	エアツウクローズ	信号空気圧を入れたら弁体が閉じること
N4	管接続部	1	ねじ	
		2	フランジ	
N5	呼び径	15	DN15	
		20	DN20	
		25	DN25	
		32	DN32	
		40	DN40	エアツウオープンのみ
N6	管接続部 フランジ仕様	無記号	-	管接続部が全てねじ仕様の場合(N4: "1" の場合)は記載しないでください。
		J	JIS 20K	管接続部のフランジ仕様を表します。フランジのガスケット面は全てスムーズフィニッシュとなります。
		A	ASME Class 300	
		D	DIN PN40	
N7	管接続部/ 操作エアポート ねじ仕様	P	Rc / Rc	管接続部および操作エアポートのねじ仕様を表します。なお、B の場合は管接続部:フランジもしくはRc / 操作エアポート:G となります。操作エアポートのねじサイズは1/4"となります。(Rc1/4、NPT1/4、G1/4)
		N	NPT / NPT	
		B	Rc / G	
N8	管接続部 フランジ材質 (1、2 ポート)	無記号	鉄 (S25C)	フランジの材質がS25Cとなります。
		Y	SUS304	フランジの材質がSUS304となります。
N9	Cv値※	CV1	最大Cv値=1程度	DN15、DN20
		CV3	最大Cv値=3程度	
		CV6	最大Cv値=6程度	
		CV8	最大Cv値=8程度	DN25
		CV20	最大Cv値=20程度	DN32、DN40
N10	特殊記号	Z□□	特殊仕様	各特殊仕様に対応した固有番号(例 Z1)を表します。

※Cv値は設計上の目安であり、実際の値ではありません。

特殊仕様(一例)

- 機械式電空ポジションナ付き(特殊記号: Z11(耐熱80℃)、Z12(耐熱100℃))
入力電気信号に応じたシステム開度となるので、ヒステリシスの小さい制御が可能になります。
- グランド部からの漏れ寿命延長(特殊記号: Z17)
グランドパッキンの材質変更とステムのコーティング変更により、グランド部からの漏れ寿命を延長させることができます。
- CRN 適合(特殊記号: Z98)

注意事項

●最大許容漏れ量 (弁座漏れ量)

本バルブの全閉時の弁座漏れ量はIEC 60534-4:2006 (JIS B 2005-4:2012) に準拠しております。つまり、本バルブはメタルシートの単弁座であり、調節弁の漏れクラス区分でいうとクラスⅣに該当するため、最大許容漏れ量は定格バルブ容量 (CV値) の0.01%となります。ゆえに、弁座からの漏れが問題になる場合は、シール性の高い弊社のピストン弁 (TPCシリーズ) と合わせてご使用願います。

●パッキンからの漏れに関して

本バルブは弊社検査基準に基づいてパッキンからの漏れがないことを確認して出荷しておりますが、現地において初期段階及び使用中に微量の漏れが生じることがあります。

●作動圧及び作動圧調整方法

工場出荷時は上記検査合格基準に基づき、1次側に0.6MPaの圧力をかけた状態のとき、標準で下記操作エア圧力にて開き始めるように初期調整していますが、バルブ取り付け後作動確認を行い、必ず客先使用環境下において再調整するようにしてください。なお、開き始め圧力調整をする場合の調整方法については、別紙『ダイヤフラムコントロール弁開閉調整』を参照願います。

※全開に必要な操作エア圧の調整はできません。なお、特殊仕様である電空ポジション付をご使用いただいた場合、本調整の必要はありません。

〈エアツウオープン〉

DN15、DN20、DN25 : 開き始め0.02MPa (全開0.12~0.13MPa)
DN32、DN40 : 開き始め0.02MPa (全開0.09~0.10MPa)

〈エアツウクローズ〉

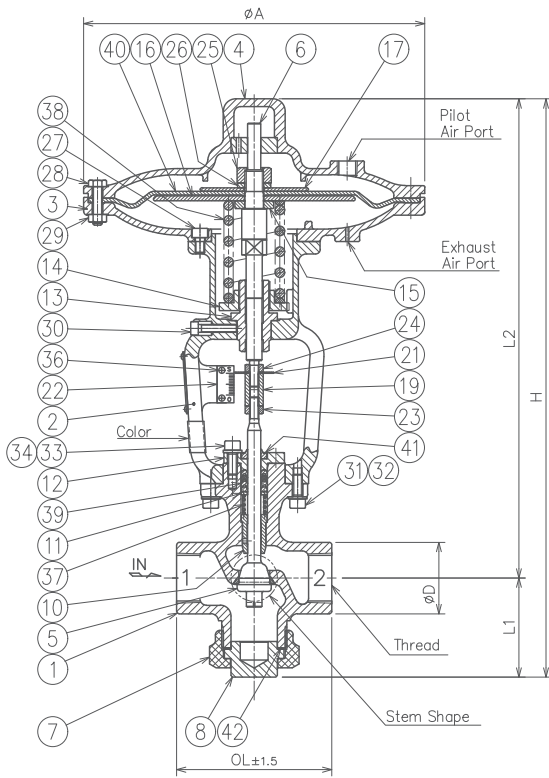
DN15、DN20、DN25 : 開き始め0.08MPa

●ヒステリシスに関して

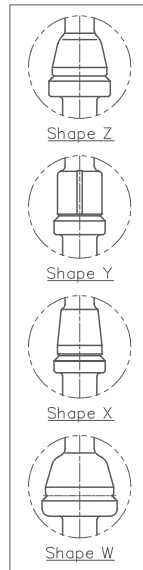
本バルブは開動作及び閉動作において約25%のヒステリシスがあります (常温状態における実測値)。よって、弁開度に精度を必要とするような用途には適用できません。一般的に用いられることが多い温度制御については、温調制御システム全体でのテストを実施して本バルブが適用できるかどうかをご確認願います。弁開度と操作エア圧とのヒステリシスを抑えて高精度に制御する必要がある場合は、特殊仕様である電空ポジション付をご使用願います。

DC1211-□□ 〈エアツウオープン〉 1,2ポート ねじ

DN15、DN20、DN25



Stem Shape

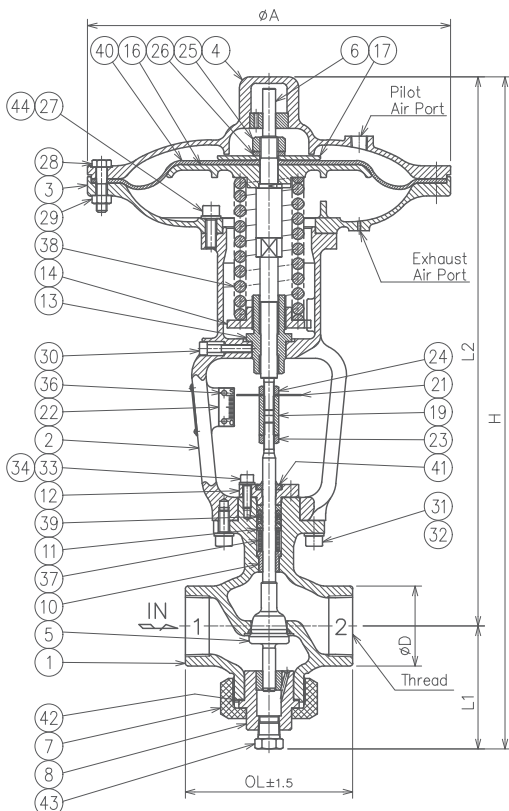


☆:消耗部品/推奨交換部品

22	Lift Gauge Plate	☆	42	Gasket Packing
21	Lift Gauge Ring	☆	41	Dust Seal
19	Joint Nut	☆	40	Diaphragm
17	Diaphragm Upper Seat	☆	39	Gland Packing
16	Diaphragm Lower Seat		38	Spring
15	Washer		37	Packing Spring
14	Spring Seat		36	Driving Screw
13	Adjust Rod Guide		34	Spring Lock Washer
12	Gland		33	Socket Cap Screw
11	Packing Washer		32	Spring Lock Washer
10	Rod Guide		31	Socket Cap Screw
8	Cover		30	Socket Cap Screw
7	Union Nut		29	Nut
6	Diaphragm Rod		28	Hexagon Head Screw
5	Stem		27	Socket Cap Screw
4	Diaphragm Upper Cover		26	Spring Lock Washer
3	Diaphragm Lower Cover		25	Nut
2	Yoke Stand		24	Set Nut (Left)
1	Body		23	Set Nut (Right)

Nominal Size		Cv Value	Stem Shape	Color	Dimensions (mm)					Weight (kg)	
mm	inch				OL	ØD	L1	L2	H		A
15	1/2	6	Z	-	95	39	60	305	365	220	7.4
		1	Y	Red							
		3	X	Yellow							
20	3/4	6	Z	-	95	39	60	305	365	220	7.4
		1	Y	Red							
		3	X	Yellow							
25	1	8	W	-	100	46	64	309	373	220	7.7

DN32、DN40



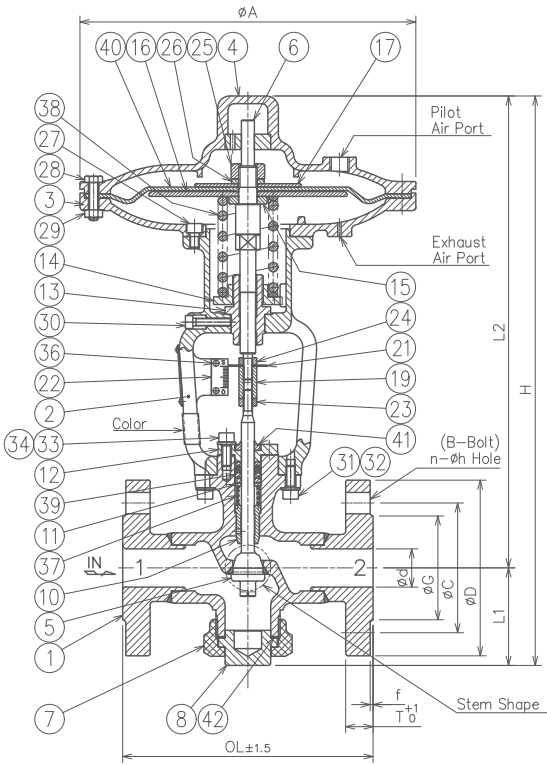
☆:消耗部品/推奨交換部品

23	Set Nut (Right)		44	Spring Lock Washer
22	Lift Gauge Plate	☆	43	Plug
21	Lift Gauge Ring	☆	42	Gasket Packing
19	Joint Nut	☆	41	Dust Seal
17	Diaphragm Upper Seat	☆	40	Diaphragm
16	Diaphragm Lower Seat		39	Gland Packing
14	Spring Seat		38	Spring
13	Adjust Rod Guide		37	Packing Spring
12	Gland		36	Driving Screw
11	Packing Washer		34	Spring Lock Washer
10	Rod Guide		33	Socket Cap Screw
8	Cover		32	Spring Lock Washer
7	Union Nut		31	Socket Cap Screw
6	Diaphragm Rod		30	Socket Cap Screw
5	Stem		29	Nut
4	Diaphragm Upper Cover		28	Hexagon Head Screw
3	Diaphragm Lower Cover		27	Socket Cap Screw
2	Yoke Stand		26	Spring Lock Washer
1	Body		25	Nut
			24	Set Nut (Left)

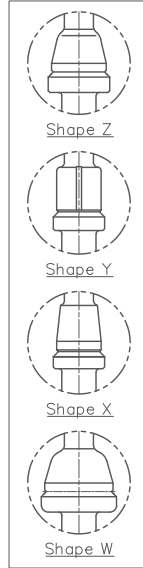
Nominal Size		Cv Value	Dimensions (mm)					Weight (kg)	
mm	inch		OL	ØD	L1	L2	H		A
32	1-1/4	20	130	62	95.5	426.5	522	282	17.0
40	1-1/2	20	130	62	95.5	426.5	522	282	17.0

DC1212-□□ 〈エアツウオープン〉 1,2ポート フランジ

DN15、DN20、DN25



Stem Shape



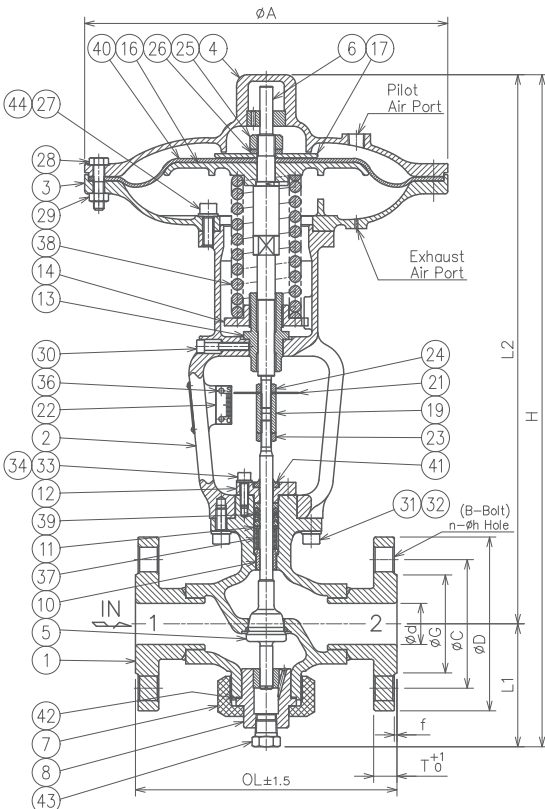
☆:消耗部品/推奨交換部品

22	Lift Gauge Plate	☆	42	Gasket Packing
21	Lift Gauge Ring	☆☆	41	Dust Seal
19	Joint Nut	☆☆	40	Diaphragm
17	Diaphragm Upper Seat	☆☆	39	Gland Packing
16	Diaphragm Lower Seat	☆☆	38	Spring
15	Washer		37	Packing Spring
14	Spring Seat		36	Driving Screw
13	Adjust Rod Guide		34	Spring Lock Washer
12	Gland		33	Socket Cap Screw
11	Packing Washer		32	Spring Lock Washer
10	Rod Guide		31	Socket Cap Screw
8	Cover		30	Socket Cap Screw
7	Union Nut		29	Nut
6	Diaphragm Rod		28	Hexagon Head Screw
5	Stem		27	Socket Cap Screw
4	Diaphragm Upper Cover		26	Spring Lock Washer
3	Diaphragm Lower Cover		25	Nut
2	Yoke Stand		24	Set Nut (Left)
1	Body & Flange		23	Set Nut (Right)

Nominal Size	Cv Value	Stem Shape	Color	Dimensions (mm)								Weight(kg)			
				φd	OL			L1	L2	H	A	JIS	ASME	DIN	
mm	inch				JIS	ASME	DIN								
15	1/2	6	Z	-	13	154	150	154	60	305	365	220	9.0	9.0	9.1
		3	X	Red											
		1	Y	Yellow											
20	3/4	6	Z	-	19	154	162	154	60	305	365	220	9.2	10.0	9.6
		3	X	Red											
		1	Y	Yellow											
25	1	8	W	-	25	164	163	164	64	309	373	220	10.7	10.9	10.4

※フランジ寸法は、P50の付属資料をご参照ください。

DN32、DN40



☆:消耗部品/推奨交換部品

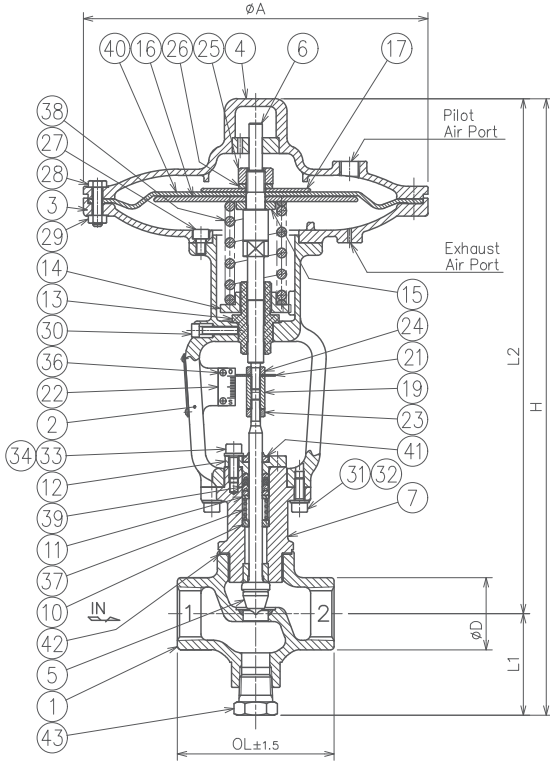
23	Set Nut (Right)	☆☆	44	Spring Lock Washer
22	Lift Gauge Plate	☆☆	43	Plug
21	Lift Gauge Ring	☆☆	42	Gasket Packing
19	Joint Nut	☆☆	41	Dust Seal
17	Diaphragm Upper Seat	☆☆	40	Diaphragm
16	Diaphragm Lower Seat	☆☆	39	Gland Packing
14	Spring Seat	☆☆	38	Spring
13	Adjust Rod Guide	☆☆	37	Packing Spring
12	Gland	☆☆	36	Driving Screw
11	Packing Washer	☆☆	34	Spring Lock Washer
10	Rod Guide	☆☆	33	Socket Cap Screw
8	Cover	☆☆	32	Spring Lock Washer
7	Union Nut	☆☆	31	Socket Cap Screw
6	Diaphragm Rod	☆☆	30	Socket Cap Screw
5	Stem	☆☆	29	Nut
4	Diaphragm Upper Cover	☆☆	28	Hexagon Head Screw
3	Diaphragm Lower Cover	☆☆	27	Socket Cap Screw
2	Yoke Stand	☆☆	26	Spring Lock Washer
1	Body & Flange	☆☆	25	Nut
			24	Set Nut (Left)

Nominal Size	Cv Value	φd	Dimensions (mm)								Weight(kg)			
			OL			L1	L2	H	A	JIS	ASME	DIN		
mm	inch		JIS	ASME	DIN									
32	1-1/4	20	32	203	190	180	95.5	426.5	522	282	20.4	20.4	20.4	
40	1-1/2	20	40	203	210	190	95.5	426.5	522	282	21.5	21.9	20.5	

※フランジ寸法は、P50の付属資料をご参照ください。

DN15、DN20、DN25

DC1221-□□ 〈エアツウクローズ〉 1,2ポート ねじ

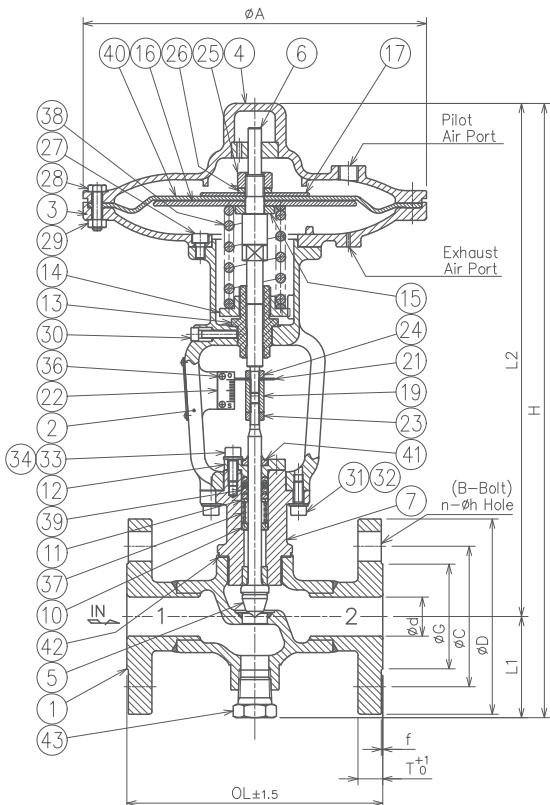


☆: 消耗部品 / 推奨交換部品

23	Set Nut (Right)	43	Plug
22	Lift Gauge Plate	☆42	Gasket Packing
21	Lift Gauge Ring	☆41	Dust Seal
19	Joint Nut	☆40	Diaphragm
17	Diaphragm Upper Seat	☆39	Gland Packing
16	Diaphragm Lower Seat	38	Spring
15	Washer	37	Packing Spring
14	Spring Seat	36	Driving Screw
13	Adjust Rod Guide	34	Spring Lock Washer
12	Gland	33	Socket Cap Screw
11	Packing Washer	32	Spring Lock Washer
10	Washer	31	Socket Cap Screw
7	Bonnet	30	Socket Cap Screw
6	Diaphragm Rod	29	Nut
5	Stem	28	Hexagon Head Screw
4	Diaphragm Upper Cover	27	Socket Cap Screw
3	Diaphragm Lower Cover	26	Spring Lock Washer
2	Yoke Stand	25	Nut
1	Body	24	Set Nut (Left)

Nominal Size		Cv Value	Dimensions (mm)						Weight (kg)
mm	inch		OL	φD	L1	L2	H	A	
15	1/2	6	95	39	55	324	379	220	7.4
20	3/4	6	95	39	55	324	379	220	7.4
25	1	8	100	46	65	329	394	220	7.7

DC1222-□□ 〈エアツウクローズ〉 1,2ポート フランジ



☆: 消耗部品 / 推奨交換部品

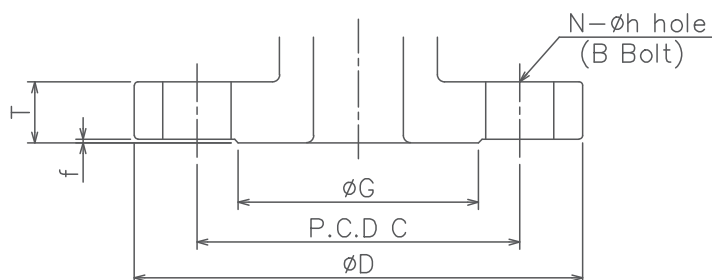
23	Set Nut (Right)	43	Plug
22	Lift Gauge Plate	☆42	Gasket Packing
21	Lift Gauge Ring	☆41	Dust Seal
19	Joint Nut	☆40	Diaphragm
17	Diaphragm Upper Seat	☆39	Gland Packing
16	Diaphragm Lower Seat	38	Spring
15	Washer	37	Packing Spring
14	Spring Seat	36	Driving Screw
13	Adjust Rod Guide	34	Spring Lock Washer
12	Gland	33	Socket Cap Screw
11	Packing Washer	32	Spring Lock Washer
10	Washer	31	Socket Cap Screw
7	Bonnet	30	Socket Cap Screw
6	Diaphragm Rod	29	Nut
5	Stem	28	Hexagon Head Screw
4	Diaphragm Upper Cover	27	Socket Cap Screw
3	Diaphragm Lower Cover	26	Spring Lock Washer
2	Yoke Stand	25	Nut
1	Body & Flange	24	Set Nut (Left)

Nominal Size		Cv Value	φd	Dimensions (mm)						Weight(kg)			
mm	inch			OL			L1	L2	H	A	JIS	ASME	DIN
15	1/2	6	13	154	150	154	55	324	379	220	9.0	9.0	9.2
20	3/4	6	19	154	162	154	55	324	379	220	9.2	10.0	9.6
25	1	8	25	164	163	164	65	329	394	220	10.7	10.9	10.4

※フランジ寸法は、P50の付属資料をご参照ください。

付属資料

■各種規格のフランジ寸法



※弊社バルブのフランジシール面の仕上げは、全てスムーズ・フィニッシュ (Ra≦3.2) となります。

JIS 20K フランジ

単位:mm

呼び		フランジ寸法				ボルト穴			ボルトの呼び
		外径 D	厚さ T	大平面座 (RF)		中心円の径 C	数 N	径 h	
高さ f	径 G			mm	inch				Bolt B
15	1/2	95	14	1	51	70	4	15	M12
20	3/4	100	16	1	56	75	4	15	M12
25	1	125	16	1	67	90	4	19	M16
32	1-1/4	135	18	2	76	100	4	19	M16
40	1-1/2	140	18	2	81	105	4	19	M16
50	2	155	18	2	96	120	8	19	M16
65	2-1/2	175	20	2	116	140	8	19	M16
80	3	200	22	2	132	160	8	23	M20

JIS B 2220:2012

ANSI/ASME Class 300 フランジ

単位:mm

呼び		フランジ寸法				ボルト穴			ボルトの呼び
		外径 D	厚さ T	大平面座 (RF)		中心円の径 C	数 N	径 h	
高さ f	径 G			mm	inch				Bolt B
15	1/2	95	14.5	1.6	35	66.5	4	15	1/2"
20	3/4	117	16	1.6	43	82.5	4	19	5/8"
25	1	124	18	1.6	51	89.0	4	19	5/8"
32	1-1/4	133	19.1	1.6	63.5	98.5	4	19	5/8"
40	1-1/2	156	21	1.6	73	114.5	4	22	3/4"
50	2	165	22.3	1.6	92	127.0	8	19	5/8"
65	2-1/2	190	25.5	1.6	104.6	149.4	8	22	3/4"
80	3	210	28.5	1.6	127	168.1	8	22	3/4"

ANSI/ASME B 16.5:1996

DIN PN40 フランジ

単位:mm

呼び		フランジ寸法				ボルト穴			ボルトの呼び
		外径 D	厚さ T	大平面座 (RF)		中心円の径 C	数 N	径 h	
高さ f	径 G			mm	inch				Bolt B
15	1/2	95	16	2	45	65	4	14	M12
20	3/4	105	18	2	58	75	4	14	M12
25	1	115	18	2	68	85	4	14	M12
32	1-1/4	140	18	2	78	100	4	18	M16
40	1-1/2	150	18	3	88	110	4	18	M16
50	2	165	20	3	102	125	4	18	M16
65	2-1/2	185	22	3	122	145	8	18	M16
80	3	200	24	3	138	160	8	18	M16

EN 1092-1:2001

<製造元>

株式会社 ROCKY-ICHIMARU

〒833-0016 福岡県筑後市大字常用601

TEL 0942-53-7510 FAX 0942-52-8799

<https://www.rocky-ichimaru.co.jp>

Email info@ml.rocky-ichimaru.co.jp



<総販売元>

リックス株式会社

〒812-8672 福岡県福岡市博多区山王1-15-15

TEL 092-472-7311 FAX 092-472-7335

<https://www.rix.co.jp>

CAT No. IG-RV-5J 08/2021



リサイクル適性(B)

この印刷物は、板紙へ
リサイクルできます。