

 **ROCKY-ICHIMARU**

タイヤ加硫機用バルブ



# エジェクター

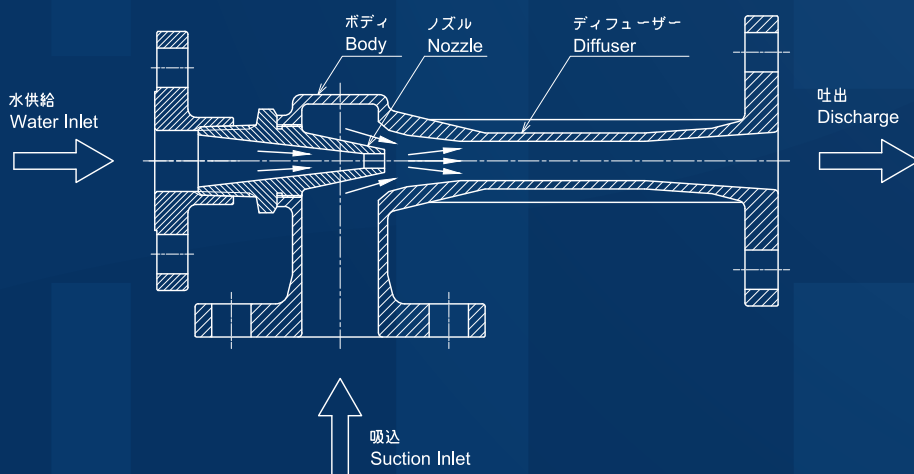
## HEシリーズ

エジェクターは、ボディー・ノズル・ディフューザーの三要素から構成された、水圧を利用した簡易かつ低コスト、メンテナンスフリーな真空ポンプです。作動原理は、高速でノズルより噴射された水により、ベンチュリ効果で周囲よりも圧力が低下し、この減圧になった水流に周囲の気体が流れ込み、結果として吸込ポートが減圧されます。このように本エジェクターにより、負圧の主配管が無い工場でも、負圧を利用することができ、たとえばタイヤ加硫後のブラダ内部残圧を強制排気しブラダを萎ませる際に使用できます。また、エジェクターに供給する水圧(流量)を調整することで、負圧の圧力(吸引力)を調節することができます。

### 主要仕様

駆動流体	水
適用流体	蒸気、N2ガス、空気
接続仕様	ポート オスねじ(R、NPT) フランジ(JIS)
主要部材質*	Body : Brass Nozzle : SUS304 Flange : 供給吸込・吐出ポート…Brass 水供給ポート…S25C または SUS304

※詳細はバルブ組立図をご参照ください



外観		
形式	HE1331-□□-□□	HE1332-□□-□□
管接続部仕様	ねじ	フランジ

## 製品記号

	N1	N2	N3	N4	N5	N6	N7	N8	N9	N10
HE	1	3	3	2	- 40 -	25	J			

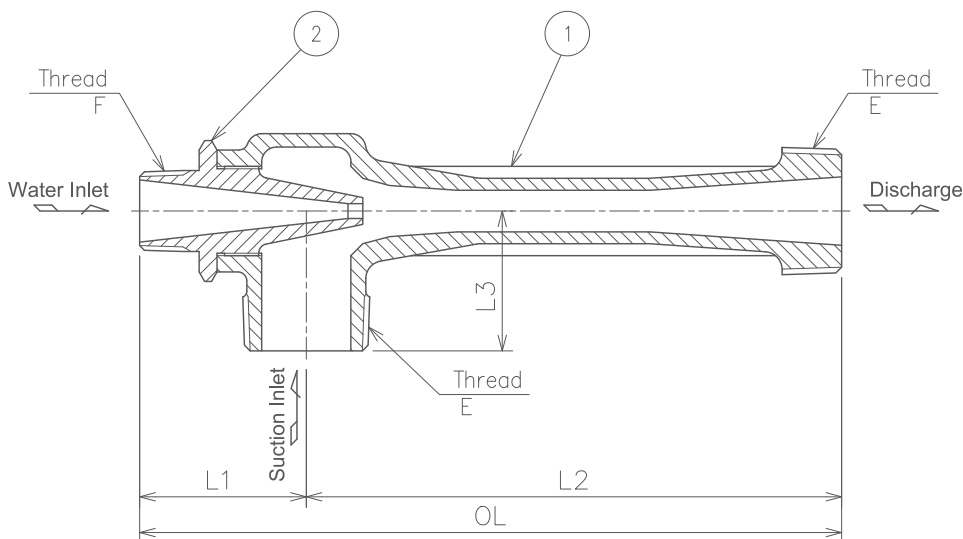
	項目	記号	記号の意味	備考
N1	世代	1	第一世代	
N2	流路	3	3方形	
N3	作動	3		
N4	管接続部	1	ねじ	
		2	フランジ	
N5	吸込・吐出 ポートサイズ	32	DN32	
		40	DN40	
N6	水供給 ポートサイズ	20	DN20	
		25	DN25	
N7	管接続部 フランジ仕様	無記号	-	管接続部がねじ仕様の場合 (N4: "1" の場合) は記載しないでください。
		J	JIS	吸込・吐出ポート: JIS 10K FF 水供給ポート: JIS 20K RF
N8	管接続部 ねじ仕様	無記号	-	管接続部がフランジ仕様の場合 (N4: "2" の場合) は記載しないでください。
		P	R	管接続部のねじ仕様を表します。
		N	NPT	オスねじとなります。
N9	管接続部 フランジ材質 (水供給ポート)	無記号	鉄 (S25C)	フランジの材質がS25Cとなります。
		Y	SUS304	フランジの材質がSUS304となります。
N10	特殊記号	Z□□	特殊仕様	各特殊仕様に対応した固有番号 (例 Z1) を表します。

※ポートサイズと管接続部の仕様には組み合わせに制限があります。『主要寸法』をご確認ください。

※DINフランジやANSIフランジその他各種管接続部に対応していますので、別途お問い合わせください。

ねじ

HE1331-32-20P / HE1331-32-20N / HE1331-40-25P / HE1331-40-25N

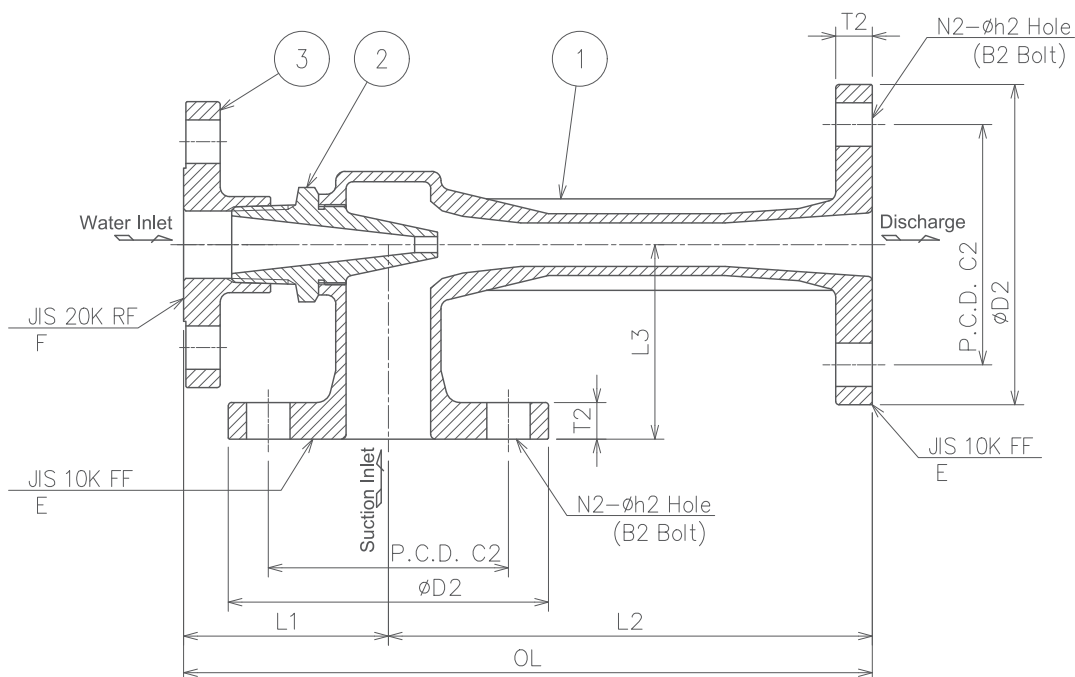


Port Size		Dimensions (mm)					Weight (kg)
E	F	OL	L1	L2	L3		
DN32	DN20	236	56	180	47	1.4	
DN40	DN25	280	68.5	211.5	61	2.0	

2	Nozzle
1	Body

JISフランジ

HE1332-40-20J□ / HE1332-40-25J□

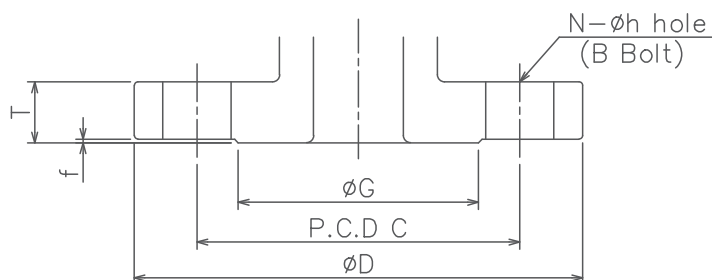


Port Size		Dimensions (mm)										Weight (kg)
E	F	OL	L1	L2	L3	∅D2	T2	C2	N2	h2	B2	
DN40	DN20	301	89.5	211.5	85	140	16	105	4	19	M16	6.4
DN40	DN25	301	89.5	211.5	85	140	16	105	4	19	M16	7.0

3	Nozzle Flange
2	Nozzle
1	Body

付属資料

■各種規格のフランジ寸法



※弊社バルブのフランジシール面の仕上げは、全てスムーズ・フィニッシュ (Ra $\leq$ 3.2) となります。

JIS 20K フランジ

単位:mm

呼び		フランジ寸法				ボルト穴			ボルトの呼び
		外径 D	厚さ T	大平面座 (RF)		中心円の径 C	数 N	径 h	
高さ f	径 G			mm	inch				Bolt B
15	1/2	95	14	1	51	70	4	15	M12
20	3/4	100	16	1	56	75	4	15	M12
25	1	125	16	1	67	90	4	19	M16
32	1-1/4	135	18	2	76	100	4	19	M16
40	1-1/2	140	18	2	81	105	4	19	M16
50	2	155	18	2	96	120	8	19	M16
65	2-1/2	175	20	2	116	140	8	19	M16
80	3	200	22	2	132	160	8	23	M20

JIS B 2220:2012

ANSI/ASME Class 300 フランジ

単位:mm

呼び		フランジ寸法				ボルト穴			ボルトの呼び
		外径 D	厚さ T	大平面座 (RF)		中心円の径 C	数 N	径 h	
高さ f	径 G			mm	inch				Bolt B
15	1/2	95	14.5	1.6	35	66.5	4	15	1/2"
20	3/4	117	16	1.6	43	82.5	4	19	5/8"
25	1	124	18	1.6	51	89.0	4	19	5/8"
32	1-1/4	133	19.1	1.6	63.5	98.5	4	19	5/8"
40	1-1/2	156	21	1.6	73	114.5	4	22	3/4"
50	2	165	22.3	1.6	92	127.0	8	19	5/8"
65	2-1/2	190	25.5	1.6	104.6	149.4	8	22	3/4"
80	3	210	28.5	1.6	127	168.1	8	22	3/4"

ANSI/ASME B 16.5:1996

DIN PN40 フランジ

単位:mm

呼び		フランジ寸法				ボルト穴			ボルトの呼び
		外径 D	厚さ T	大平面座 (RF)		中心円の径 C	数 N	径 h	
高さ f	径 G			mm	inch				Bolt B
15	1/2	95	16	2	45	65	4	14	M12
20	3/4	105	18	2	58	75	4	14	M12
25	1	115	18	2	68	85	4	14	M12
32	1-1/4	140	18	2	78	100	4	18	M16
40	1-1/2	150	18	3	88	110	4	18	M16
50	2	165	20	3	102	125	4	18	M16
65	2-1/2	185	22	3	122	145	8	18	M16
80	3	200	24	3	138	160	8	18	M16

EN 1092-1:2001

<製造元>

株式会社 ROCKY-ICHIMARU

〒833-0016 福岡県筑後市大字常用601

TEL 0942-53-7510 FAX 0942-52-8799

<https://www.rocky-ichimaru.co.jp>

Email [info@ml.rocky-ichimaru.co.jp](mailto:info@ml.rocky-ichimaru.co.jp)



<総販売元>

リックス株式会社

〒812-8672 福岡県福岡市博多区山王1-15-15

TEL 092-472-7311 FAX 092-472-7335

<https://www.rix.co.jp>

CAT No. IG-RV-5J 08/2021



**リサイクル適性(B)**  
この印刷物は、板紙へ  
リサイクルできます。