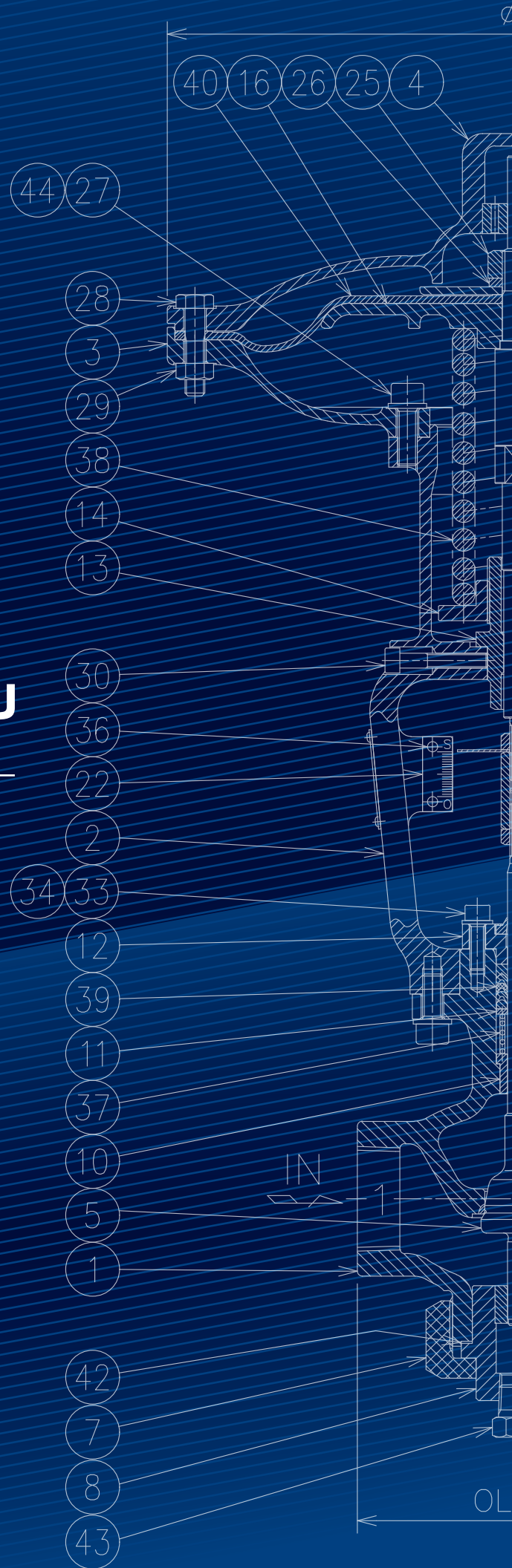


ROCKY-ICHIMARU

タイヤ加硫機用バルブ



ナックルジョイント LJシリーズ

ナックルジョイントは、可動配管と固定配管との間に用いる、配管の自在継手です。ボールジョイントの球面とインナーボールの球面が同一中心上にあるために正確に元の位置に戻るため、配管に無理な力がかかりません。また、スプリングに皿ばねを使用しているために正逆回転させてもばねには無理な力は加わらず、しかも偏心はインナーボールとボールワッシャーで受けるので、垂直な荷重となり理想的なばねの使い方をしております。さらに、ボールジョイントの球面に施したハードクロムめっきがシールリングのテフロンとのシール性を一層良くしており長寿命となっています。

主要仕様

使用流体	蒸気、N2ガス、空気、温水、冷水
最高使用圧力	3.2MPa
最高使用温度	205℃
接続仕様	ポート ねじ(Rc、NPT)
可動範囲	可動型 $\pm 6^{\circ} \sim 10^{\circ}$
	固定型 $\pm 1^{\circ}$ ※1
主要部材質※2	Body、Ball Joint、Cover：FCD450
	Seal Ring：ガラス繊維PTFE

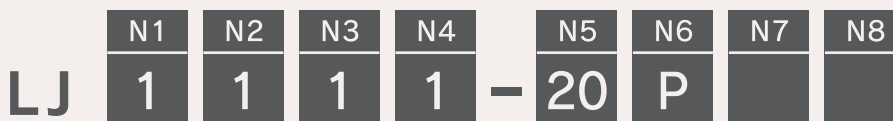
※1：固定型は、可動型にスペーサリングを入れることで可動範囲を制限しています。

※2：詳細はバルブ組立図をご参照ください



外観					
形式	可動型	LJ1111-□□	LJ1121-□□	LJ1211-□□	LJ1221-□□
	固定型	LJ1112-□□	LJ1122-□□	LJ1212-□□	LJ1222-□□
ボールジョイント形状		ストレート	アングル	ストレート	アングル
ボディ形状		ストレート	ストレート	アングル	アングル

製品記号



項目	記号	記号の意味	備考
N1	1	第一世代	
N2	1	ストレート	
	2	アングル	
N3	1	ストレート	
	2	アングル	
N4	1	±6° ~10°	1:可動型 2:固定型
	2	±1°	
N5	15	DN15	DN50 は特殊記号Z1のみ
	20	DN20	
	25	DN25	
	32	DN32	
	40	DN40	
	50	DN50	
N6	P	Rc	ボディポートのねじ仕様を表します。
	N	NPT	
N7	XY	ボディ・ボールジョイントSUS	ボディとボールジョイントの材質がSCS13となります。(標準:FCD450) ※DN15とDN50はXY仕様の設定はありません
N8	Z□□	特殊仕様	各特殊仕様に対応した固有番号(例 Z1)を表します。

特殊仕様(一例)

- シールリング:カーボングラファイトPTFE(特殊記号:Z1) ●カバーのSUS化(特殊記号:Z4)
- 高圧ガス認定&カバーのSUS化(特殊記号:Z6)

使用例

ナックルジョイントの代表的な使用例としてドッグレッグ配管が挙げられます。ドッグレッグ配管とは、ナックルジョイント3個を用いて、運動する可動配管をストレスなく固定配管に接続させる配管方法です(図4)。この平面可動のドッグレッグ配管により、ホースを使用する場合と同様に、固定配管より移動する機械装置に流体を安全かつ確実に移送することができます。

<ドッグレッグ配管における注意点>

- ・配管の開度が135°以下となるようにご使用ください。
- ・配管の開度が小さい時、配管長さに注意してください。場合によっては過大な力がジョイント及び配管にかかります。
- ・上下動作のドッグレッグ配管において可動範囲の大きい可動型ジョイントを用いた場合、配管が振れることがあります。それを回避する場合は一番上のジョイントに固定型のナックルジョイントを使用してください。固定型の使用は、3カ所のうち1カ所のみとしてください。2カ所以上に使用すると可動配管の位置ずれを吸収できず、過大な力がジョイント及び配管にかかる恐れがあります。

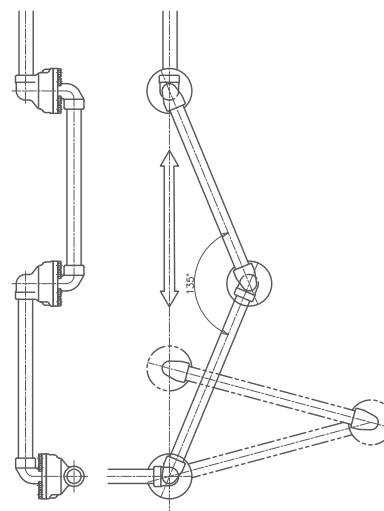
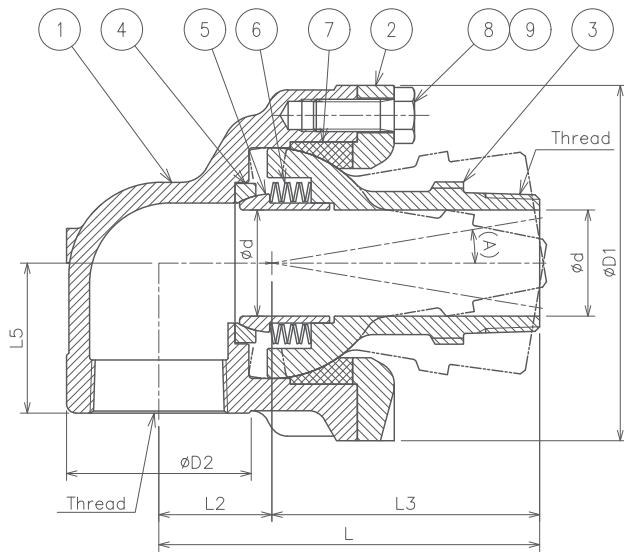


図4 ドッグレッグ配管の例

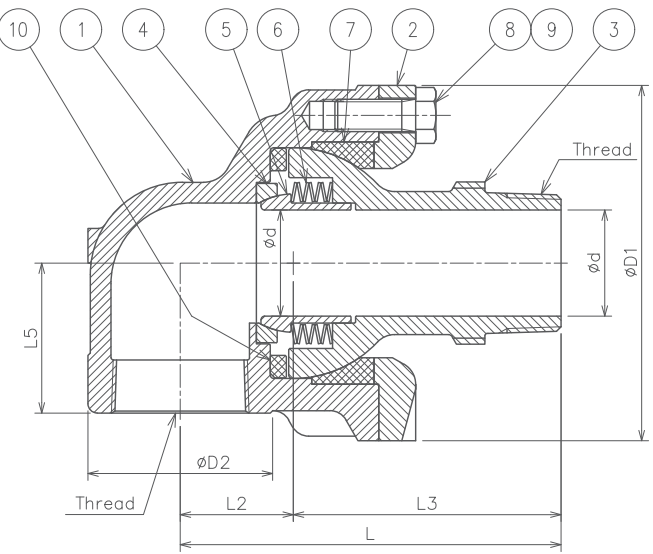
LJ1211-□□ 〈可動型〉

LJ1212-□□ 〈固定型〉

〈LJ1211-□□〉



〈LJ1212-□□〉



Nominal Size		Dimensions (mm)							Weight (kg)	
mm	inch	ϕd	$\phi D1$	$\phi D2$	L	L2	L3	L5		A
15	1/2	13	68	30	84	23	61	30	6°	0.8
20	3/4	19	86	38	99	31	68	30	9°	1.5
25	1	23	100	46	110	34	76	38	9°	2.5
32	1-1/4	30	118	58	131	45	86	45	10°	4.2
40	1-1/2	36	127	64	140	43	97	55	10°	5.2
50	2	46	154	80	165	49	116	65	9°	10.2

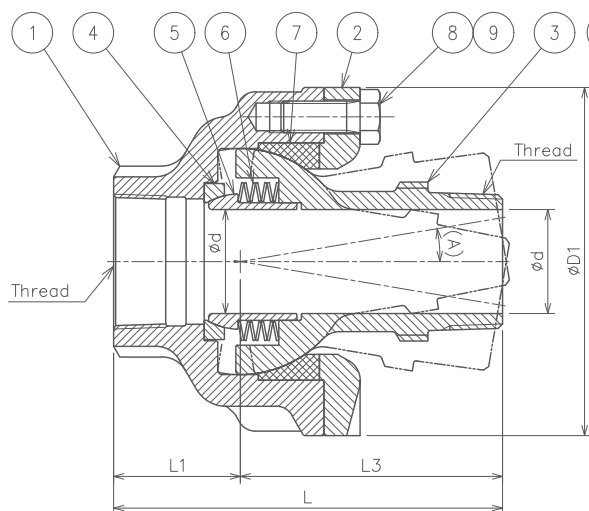
☆: 消耗部品 / 推奨交換部品

10	Spacer Ring
9	Spring Lock Washer (DN50)
8	Hexagon Head Screw
☆ 7	Seal Ring
6	Leaf Spring
5	Inner Ball
4	Ball Washer
3	Ball Joint-S
2	Cover
1	Body-L

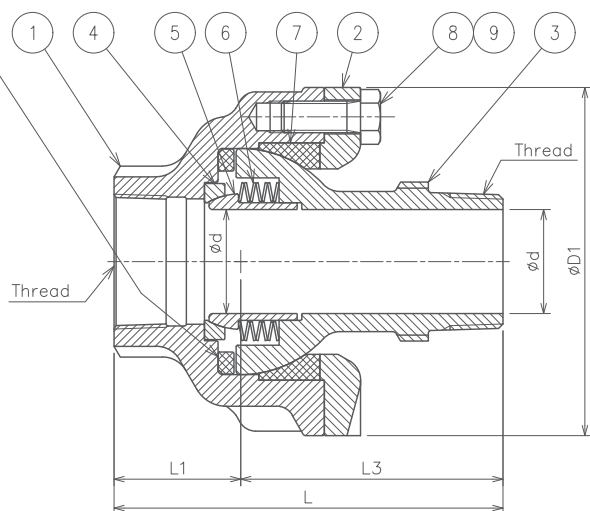
LJ1111-□□ 〈可動型〉

LJ1112-□□ 〈固定型〉

〈LJ1111-□□〉



〈LJ1112-□□〉



Nominal Size		Dimensions (mm)					Weight (kg)	
mm	inch	ϕd	$\phi D1$	L	L1	L3		A
15	1/2	13	68	91	30	61	6°	0.7
20	3/4	19	86	101	33	68	9°	1.4
25	1	23	100	120	44	76	9°	2.3
32	1-1/4	30	118	136	50	86	10°	3.9
40	1-1/2	36	127	150	53	97	10°	4.8
50	2	46	154	172	56	116	9°	9.5

☆: 消耗部品 / 推奨交換部品

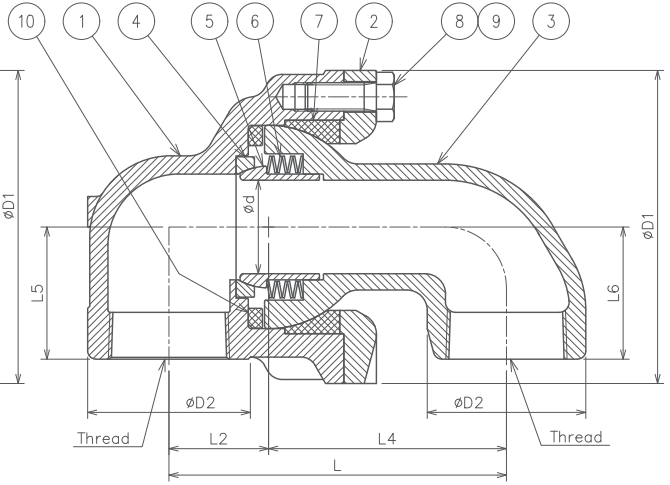
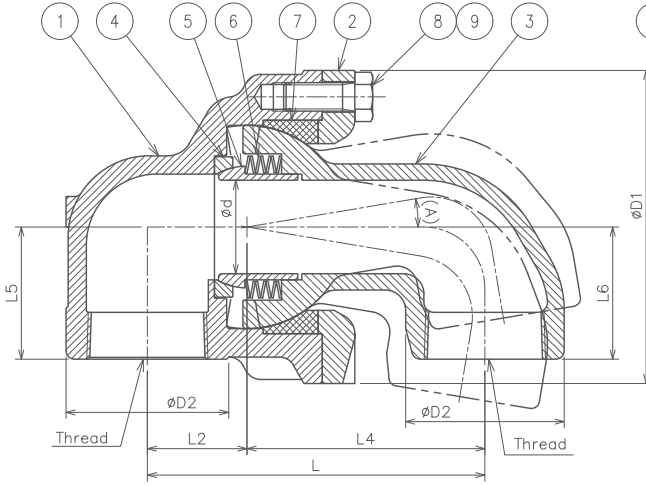
10	Spacer Ring
9	Spring Lock Washer (DN50)
8	Hexagon Head Screw
☆ 7	Seal Ring
6	Leaf Spring
5	Inner Ball
4	Ball Washer
3	Ball Joint-S
2	Cover
1	Body-S

LJ1221-□□ 〈可動型〉

LJ1222-□□ 〈固定型〉

〈LJ1221-□□〉

〈LJ1222-□□〉



☆: 消耗部品 / 推奨交換部品

Nominal Size		Dimensions (mm)									Weight (kg)
mm	inch	ød	øD1	øD2	L	L2	L4	L5	L6	A	
15	1/2	13	68	30	75	23	52	30	30	6°	0.9
20	3/4	19	86	38	94	31	63	30	35	9°	1.6
25	1	23	100	46	110	34	76	38	38	9°	2.7
32	1-1/4	30	118	58	140	45	95	45	45	10°	4.5
40	1-1/2	36	127	64	139	43	96	55	55	10°	5.6
50	2	46	154	80	166	49	117	65	65	9°	10.9

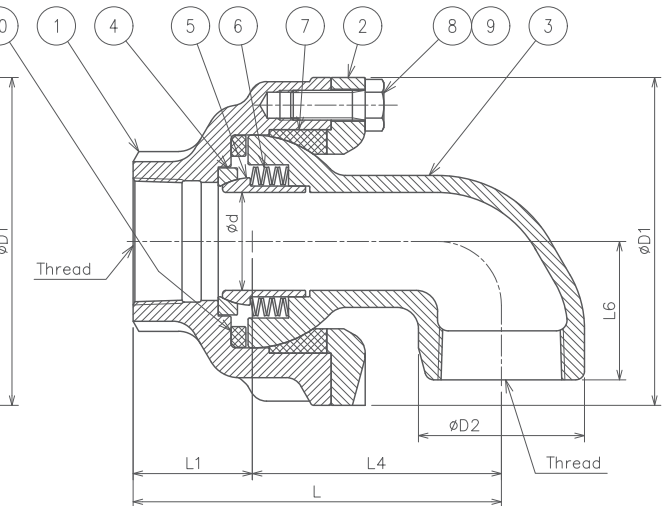
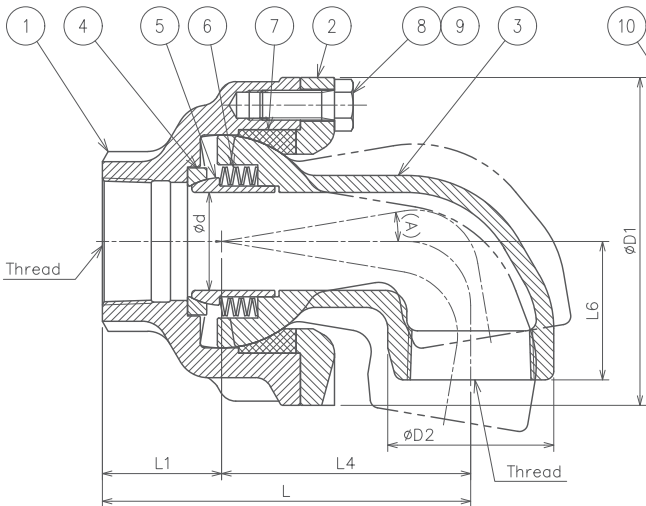
10	Spacer Ring
9	Spring Lock Washer (DN50)
8	Hexagon Head Screw
☆ 7	Seal Ring
6	Leaf Spring
5	Inner Ball
4	Ball Washer
3	Ball Joint-L
2	Cover
1	Body-L

LJ1121-□□ 〈可動型〉

LJ1122-□□ 〈固定型〉

〈LJ1121-□□〉

〈LJ1122-□□〉



☆: 消耗部品 / 推奨交換部品

Nominal Size		Dimensions (mm)									Weight (kg)
mm	inch	ød	Dø1	øD2	L	L1	L4	L6	A		
15	1/2	13	68	30	82	30	52	30	6°	0.8	
20	3/4	19	86	38	96	33	63	35	9°	1.5	
25	1	23	100	46	120	44	76	38	9°	2.5	
32	1-1/4	30	118	58	145	50	95	45	10°	4.2	
40	1-1/2	36	127	64	149	53	96	55	10°	5.2	
50	2	46	154	80	173	56	117	65	9°	10.2	

10	Spacer Ring
9	Spring Lock Washer (DN50)
8	Hexagon Head Screw
☆ 7	Seal Ring
6	Leaf Spring
5	Inner Ball
4	Ball Washer
3	Ball Joint-L
2	Cover
1	Body-S

<製造元>

株式会社 ROCKY-ICHIMARU

〒833-0016 福岡県筑後市大字常用601

TEL 0942-53-7510 FAX 0942-52-8799

<https://www.rocky-ichimaru.co.jp>

Email info@ml.rocky-ichimaru.co.jp



<総販売元>

リックス株式会社

〒812-8672 福岡県福岡市博多区山王1-15-15

TEL 092-472-7311 FAX 092-472-7335

<https://www.rix.co.jp>

CAT No. IG-RV-5J 08/2021



リサイクル適性(B)
この印刷物は、板紙へ
リサイクルできます。