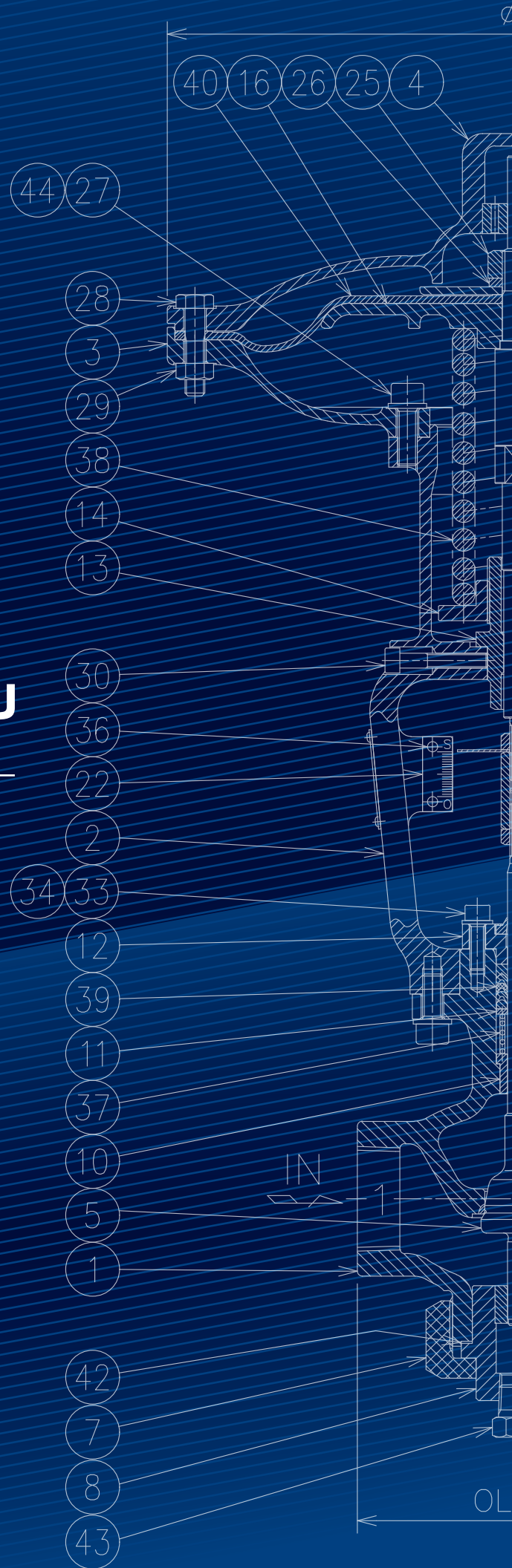


 **ROCKY-ICHIMARU**

タイヤ加硫機用バルブ



蒸気減圧弁 SRシリーズ

他力式減圧弁である本蒸気減圧弁は、操作エアポートに供給されるエア圧を遠隔で圧力制御することで、1次側の蒸気圧を2次側に自在に減圧することができます。外部検出式^{※1}かつ受圧面積が大きいダイヤフラムを用いることで、正確な2次側圧力を感知しその僅かな変化にも敏感に反応することができ、高精度の減圧が可能となります。さらに弊社の減圧弁では、弁体にピストン弁と同じ特殊樹脂を用いてソフトシール構造としているため漏れにくく、微圧制御が可能となっています。また、1次側の蒸気は、センターシートのオリフィスから2次側に出るので、蒸気のような膨張の大きな気体では、チャタリングを防ぎ正確な減圧が出来ます。タイヤ加硫機においては、蒸気減圧弁は、1次側の蒸気圧をシェーピング圧に減圧してブラダに供給する場合に用いられています。

※1：減圧弁の2次側の離れた位置に圧力検出部を設け、そこから導圧配管で減圧弁にフィードバックする方式

主要仕様

使用流体	蒸気
一次側最高圧力	1.3MPa
最高使用温度	195℃
管接続部仕様	操作エアポート & 2次側圧力ポート Rc1/4、NPT1/4、G1/4 ねじ(Rc、NPT) フランジ(JIS 20K、ASME Class 300、DIN PN40)
主要部材質 [※]	Body:FCD450 またはSCS13 Flange:SUS304 またはS25C Center Rod:SUS403(表面処理:硬質クロムメッキ)

※詳細はバルブ組立図をご参照ください

外観			
ボディ材質	ステンレス 鋳物 SCS13	ダクタイル 鋳鉄 FCD450	
形式	SR2211-□□	SR2212-□□	SR3211-20□
管接続部仕様	ねじ	フランジ	ねじ



製品記号

SR

N1	N2	N3	N4	-	N5	N6	N7	N8	N9
2	2	1	2		20	J	P	Y	

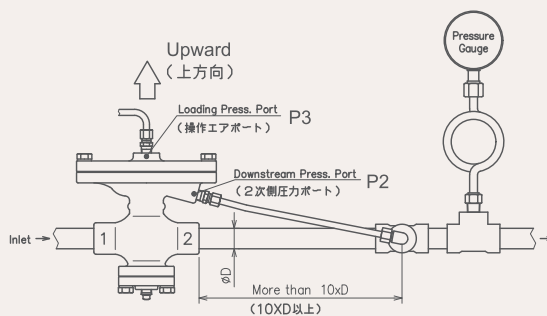
項目	記号	記号の意味	備考
N1	2	SCS13	
	3	FCD450	
N2	2	2方形	
N3	1	ノーマル・クローズ (NC)	
N4	1	ねじ	
	2	フランジ	
N5	20	DN20	
	25	DN25	
N6	無記号	-	管接続部が全てねじ仕様の場合 (N4: "1" の場合) は記載しないでください。
	J	JIS 20K	管接続部のフランジ仕様を表します。
	A	ASME Class 300	
	D	DIN PN40	
N7	P	Rc / Rc	管接続部および操作エアポートのねじ仕様を表します。なお、Bの場合は管接続部: Rc / 操作エアポート: G となります。操作エアポートのねじサイズは1/4"となります。(Rc1/4、NPT1/4、G1/4)
	N	NPT / NPT	
	B	Rc / G	
N8	無記号	鉄 (S25C)	フランジの材質がS25Cとなります。
	Y	SUS304	フランジの材質がSUS304となります。
N9	Z□□	特殊仕様	各特殊仕様に対応した固有番号 (例 Z1) を表します。

特殊仕様(一例)

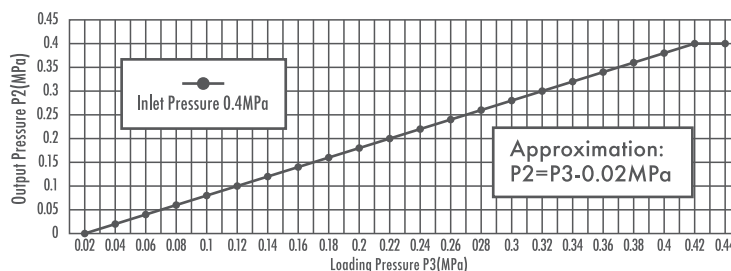
- ダイヤフラム材質変更 (特殊記号: Z5)
ダイヤフラムの寿命を伸ばすために、材質及び熱処理を変更したダイヤフラムを採用したものです。
- CRN適合 (特殊記号: Z98)

注意事項

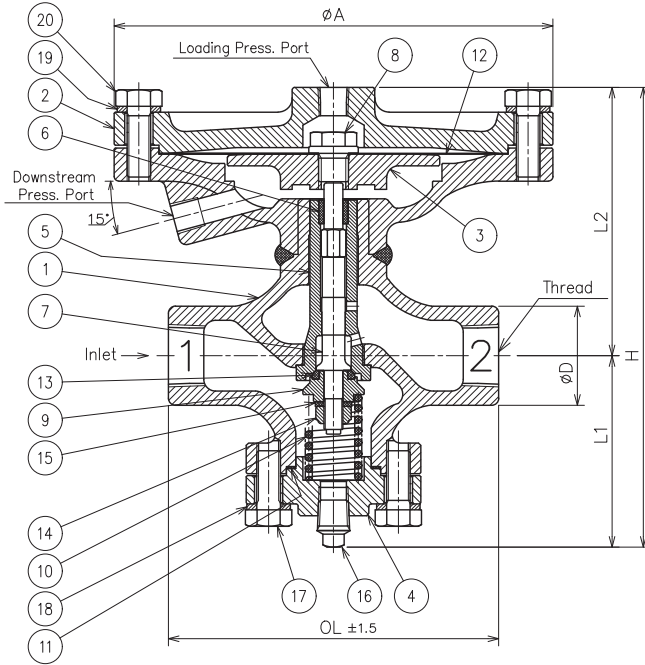
- 本製品は、使用条件や取付状態によって製品寿命に大きな差が出ますので、必ず実際の使用環境で製品寿命をご確認ください。
- 一般的なSR弁の取付状態を右記に示します。本製品は、水平配管に対して操作エアポートが上になるようにご使用願います。また、バルブの鋳出し文字のポート番号をよく確認し、一次側と二次側の接続を間違えないようにしてください。



操作エアポートへの供給圧力に対する2次側圧力は、基本的には右図のようになります。ただし、使用条件によって若干のズレが生じますので、あくまでも必要な2次側圧力に合うように操作エア圧力を調整してください。



SR2211-□□ 〈ねじ接続〉 ボディ材質 ステンレス鋳物

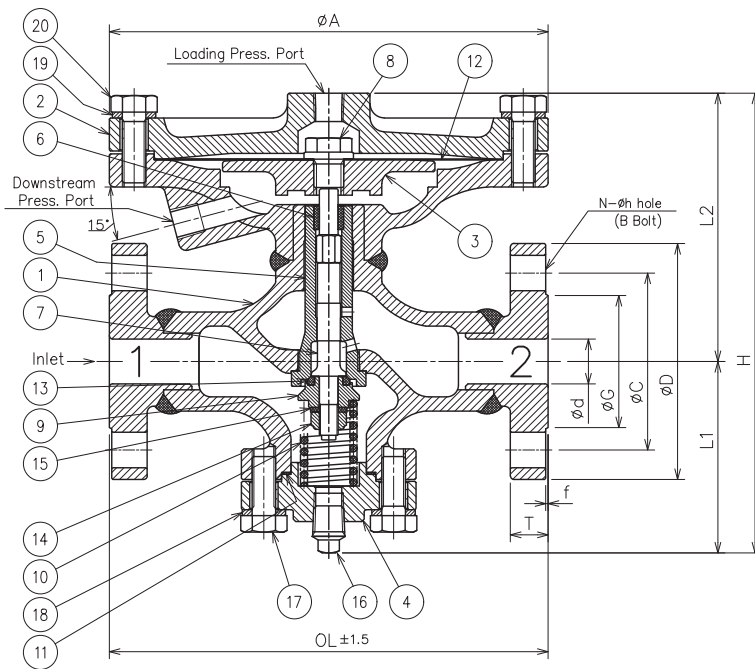


☆: 消耗部品 / 推奨交換部品

20	Hexagon Head Screw
19	Spring Lock Washer
18	Spring Lock Washer
17	Hexagon Head Screw
16	Plug
15	Spring Lock Washer
14	Lock Nut
☆	13 Disc Ring
☆	12 Diaphragm
☆	11 Gasket
	10 Disc Spring
	9 Disc Adapter
	8 Screw
	7 Center Rod
	6 Bush
	5 Center Seat
	4 Bottom Cover
	3 Plate
	2 Cover
	1 Body

Nominal Size		Dimensions (mm)						Weight (kg)
mm	inch	ϕD	OL	L1	L2	H	A	
20	3/4	42	140	82	113	195	186	8.4
25	1	48	165	91	128	219	228	13.4

SR2212-□□ 〈フランジ接続〉 ボディ材質 ステンレス鋳物



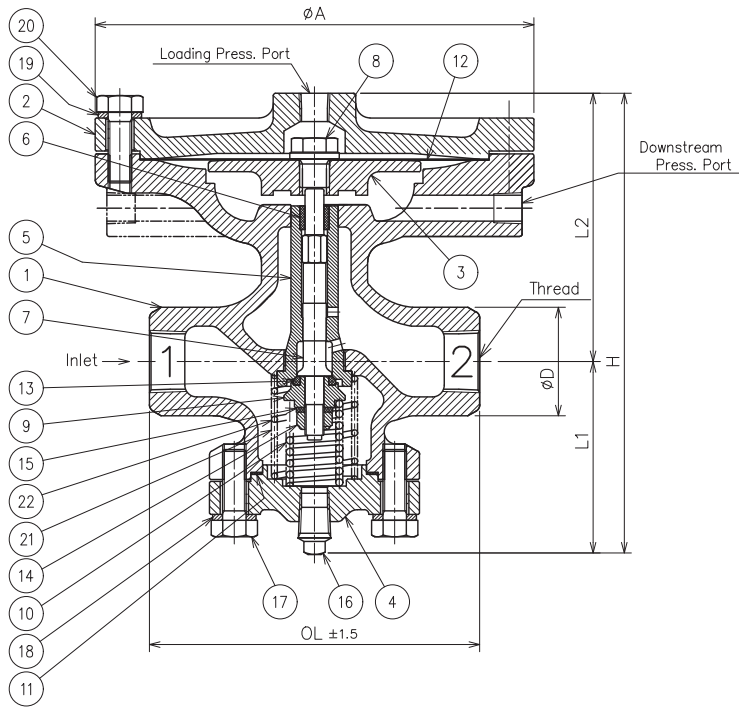
☆: 消耗部品 / 推奨交換部品

20	Hexagon Head Screw
19	Spring Lock Washer
18	Spring Lock Washer
17	Hexagon Head Screw
16	Plug
15	Spring Lock Washer
14	Lock Nut
☆	13 Disc Ring
☆	12 Diaphragm
☆	11 Gasket
	10 Disc Spring
	9 Disc Adapter
	8 Screw
	7 Center Rod
	6 Bush
	5 Center Seat
	4 Bottom Cover
	3 Plate
	2 Cover
	1 Body & Flange

Nominal Size		Dimensions (mm)									Weight (kg)		
		ϕd	OL			L1	L2	H	A	JIS	ASME	DIN	
20	3/4	19	186	190	190	82	113	195	186	11.1	11.9	11.5	
25	1	25	212	215	215	91	128	219	228	16.3	16.5	16.1	

※フランジ寸法は、P50の付属資料をご参照ください。

SR3211-20 □ 〈ねじ接続〉 ボディ材質 ダクタイル鋳鉄



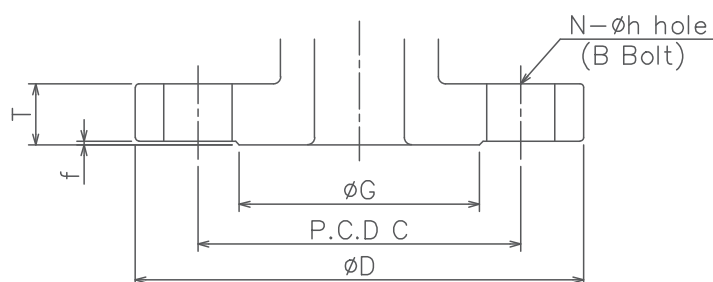
☆: 消耗部品 / 推奨交換部品

22	Filter Spring
21	Filter
20	Hexagon Head Screw
19	Spring Lock Washer
18	Spring Lock Washer
17	Hexagon Head Screw
16	Plug
15	Spring Lock Washer
14	Lock Nut
☆	13 Disc Ring
☆	12 Diaphragm
☆	11 Gasket
10	Disc Spring
9	Disc Adapter
8	Screw
7	Center Rod
6	Bush
5	Center Seat
4	Bottom Cover
3	Plate
2	Cover
1	Body

Nominal Size		Dimensions (mm)						Weight (kg)
mm	inch	ϕD	OL	L1	L2	H	A	
20	3/4	46	140	82	113	195	186	8.4

付属資料

■各種規格のフランジ寸法



※弊社バルブのフランジシール面の仕上げは、全てスムーズ・フィニッシュ ($Ra \leq 3.2$) となります。

JIS 20K フランジ

単位:mm

呼び		フランジ寸法				ボルト穴			ボルトの呼び
		外径 D	厚さ T	大平面座 (RF)		中心円の径 C	数 N	径 h	
f	G			mm	inch				Bolt B
15	1/2	95	14	1	51	70	4	15	M12
20	3/4	100	16	1	56	75	4	15	M12
25	1	125	16	1	67	90	4	19	M16
32	1-1/4	135	18	2	76	100	4	19	M16
40	1-1/2	140	18	2	81	105	4	19	M16
50	2	155	18	2	96	120	8	19	M16
65	2-1/2	175	20	2	116	140	8	19	M16
80	3	200	22	2	132	160	8	23	M20

JIS B 2220:2012

ANSI/ASME Class 300 フランジ

単位:mm

呼び		フランジ寸法				ボルト穴			ボルトの呼び
		外径 D	厚さ T	大平面座 (RF)		中心円の径 C	数 N	径 h	
f	G			mm	inch				Bolt B
15	1/2	95	14.5	1.6	35	66.5	4	15	1/2"
20	3/4	117	16	1.6	43	82.5	4	19	5/8"
25	1	124	18	1.6	51	89.0	4	19	5/8"
32	1-1/4	133	19.1	1.6	63.5	98.5	4	19	5/8"
40	1-1/2	156	21	1.6	73	114.5	4	22	3/4"
50	2	165	22.3	1.6	92	127.0	8	19	5/8"
65	2-1/2	190	25.5	1.6	104.6	149.4	8	22	3/4"
80	3	210	28.5	1.6	127	168.1	8	22	3/4"

ANSI/ASME B 16.5:1996

DIN PN40 フランジ

単位:mm

呼び		フランジ寸法				ボルト穴			ボルトの呼び
		外径 D	厚さ T	大平面座 (RF)		中心円の径 C	数 N	径 h	
f	G			mm	inch				Bolt B
15	1/2	95	16	2	45	65	4	14	M12
20	3/4	105	18	2	58	75	4	14	M12
25	1	115	18	2	68	85	4	14	M12
32	1-1/4	140	18	2	78	100	4	18	M16
40	1-1/2	150	18	3	88	110	4	18	M16
50	2	165	20	3	102	125	4	18	M16
65	2-1/2	185	22	3	122	145	8	18	M16
80	3	200	24	3	138	160	8	18	M16

EN 1092-1:2001

<製造元>

株式会社 ROCKY-ICHIMARU

〒833-0016 福岡県筑後市大字常用601

TEL 0942-53-7510 FAX 0942-52-8799

<https://www.rocky-ichimaru.co.jp>

Email info@ml.rocky-ichimaru.co.jp



<総販売元>

リックス株式会社

〒812-8672 福岡県福岡市博多区山王1-15-15

TEL 092-472-7311 FAX 092-472-7335

<https://www.rix.co.jp>

CAT No. IG-RV-5J 08/2021



リサイクル適性(B)
この印刷物は、板紙へ
リサイクルできます。