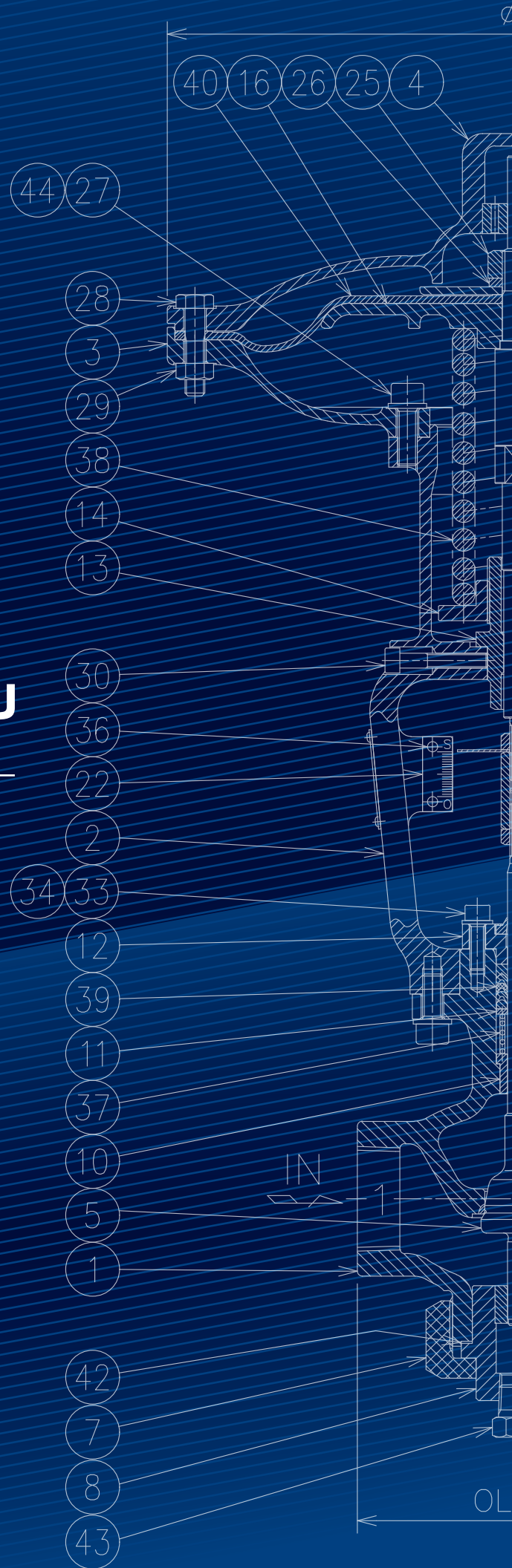


 **ROCKY-ICHIMARU**

タイヤ加硫機用バルブ



2方/3方ピストン弁 TPCシリーズ

本ピストン弁は、空気圧作動式駆動部としてスプリングリターン形単動エアシリンダを有したバルブであり、流路を開閉する用途で用いる2方形と、流路を切り替える用途で用いる3方形とがあります。2方形には、操作エアを供給しない状態で1-2ポートの流路が開いているノーマル・オープン(NO)と、操作エアを供給しない状態で1-2ポートの流路が閉じているノーマル・クローズ(NC)の2つの形態があります。また3方形は、操作エアを供給しない状態で1-2ポートの流路が閉じて2-3ポートの流路が開いており、操作圧を供給すると1-2ポートの流路が開いて2-3ポートの流路が閉じます。特にバルブボディの弁座と接するステム部分に特殊樹脂(カーボン繊維PTFE)を用いていることを特徴とし、これによりタイヤの加硫に必要な高温高圧環境において長期間高いシール性を維持することができます。また、部品交換のための分解組立といったメンテナンスも容易に行えるように設計されています。本バルブは、タイヤ加硫機においては、内圧系統や外圧系統、水圧系統、エア系統に用いられています。

主要仕様

使用流体	蒸気、ガス、温水、冷水
最高使用圧力	3.2MPa※1
最高使用温度	205℃(特殊仕様:240℃)
操作エア圧	0.25~0.35MPa
管接続部仕様	操作エアポート Rc1/4、NPT1/4、G1/4
	1、2、3 ポート ねじ(Rc、NPT) フランジ(JIS 20K、ASME Class 300、DIN PN40)
主要部材質※2	Body:SCS13
	Flange:SUS304 またはS25C
	Lower Seat Flange:SCS13 またはS25C (バルブシートはSUS304 溶接肉盛)
	Stem:SUS403(表面処理:硬質クロムメッキ)

※1:各ポートの最高使用圧力については制限があります。詳細は23ページをご確認ください

※2:詳細はバルブ組立図をご参照ください



① 簡単な分解組立て

分解組立が簡単に出来るように、バヨネット構造のシリンダ取り付けや特殊治具を必要としないテンションボルト、弁体の固定に緩み止めナットの使用など、細部に渡りメンテナンス性が考慮されています。

操作エア供給ポート
(エア圧:0.25~0.35MPa)

② 長寿命のシリンダ部

シリンダ部にはオリジナル構造のPTFEシール(*)を用いており、耐熱性に優れ、長寿命です。

※TPC(NO)-DN50は、Oリング(FKM)となります。

空気圧作動式駆動部
(単動シリンダ方式)

③ 長期間漏れない特殊構造のグランド部

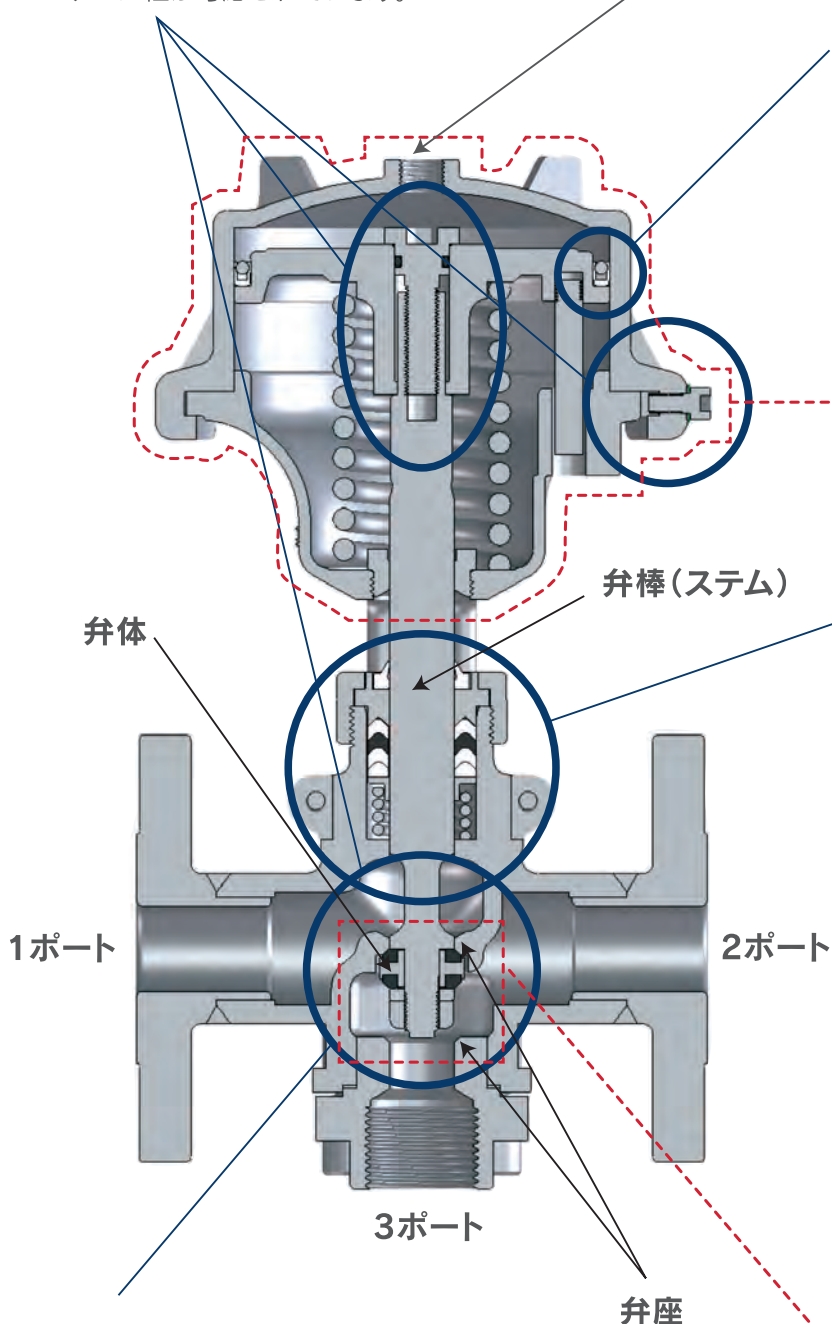
グランドパッキンは、シール製の高い2個のVパッキン(材質:PTFE)と、その間に配置された耐摩耗性のある1個のVパッキン(材質:カーボングラファイトPTFE)から構成されており、さらにグランドパッキン下部に配置されたコイルスプリングにより常に自動増し締めされているため、長期間漏れにくい構造となっています。

また、グランドパッキンへの異物の侵入を防いでパッキン寿命を伸ばすために、グランドパッキン上部にはダストシールを、またグランドパッキン下部にはリングワッシャーを設けています。

流路切替部分

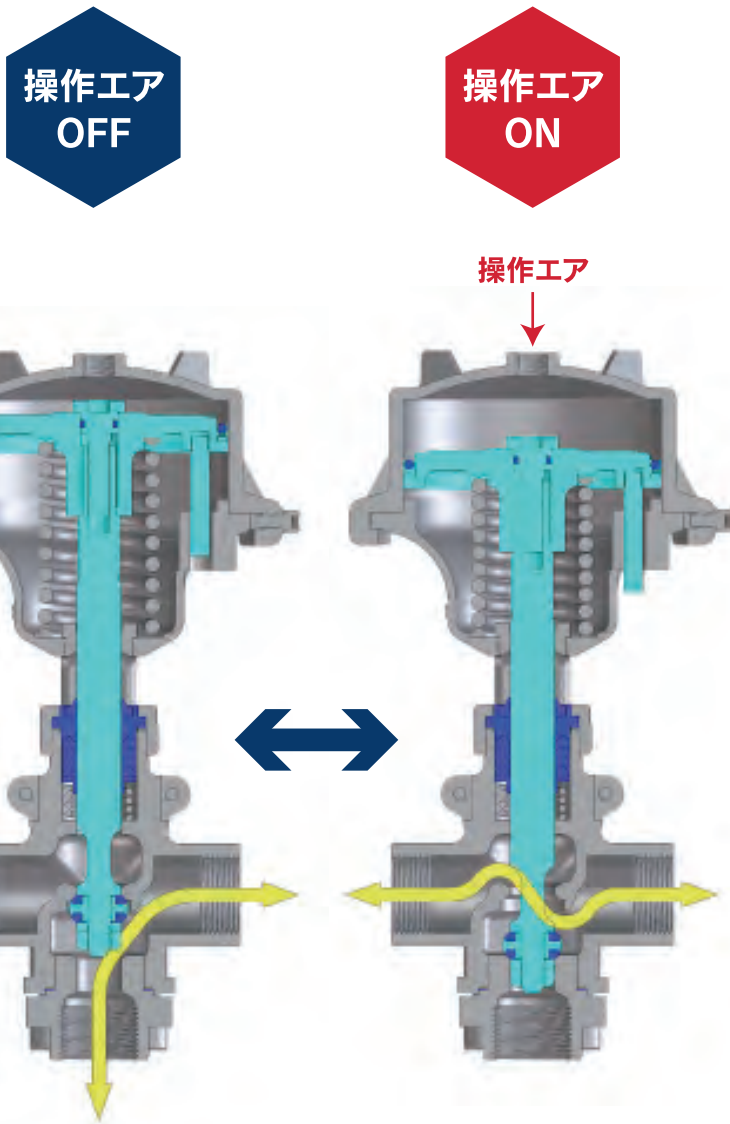
④ 抜群のシール性能

弁体のシート部には圧縮強度の高いカーボン繊維PTFEを用いていますので、高温高圧流体に対して高いシール性を維持できます。



操作エアのON-OFFと流路との関係を、代表的なバルブ型式を用いてご紹介します。

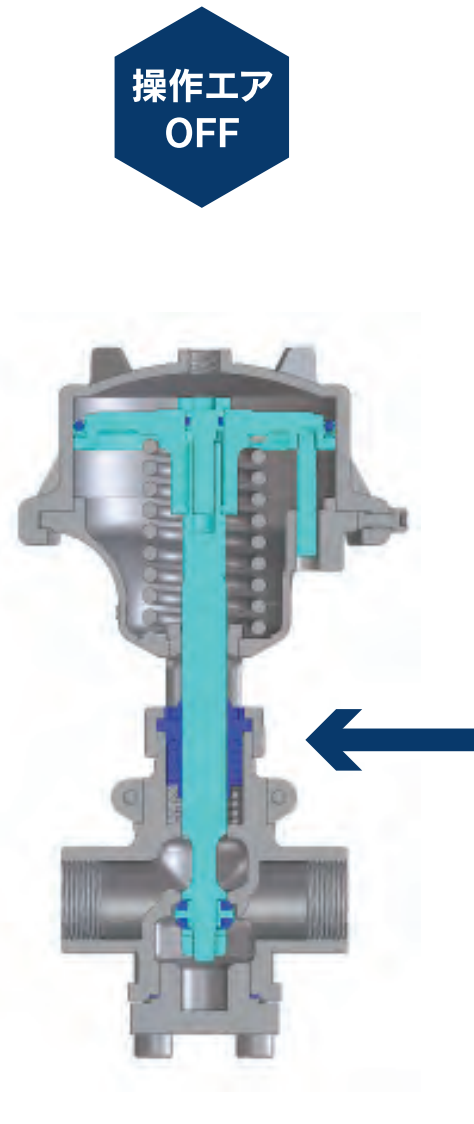
3方弁 (例)TPC2311



スプリングの力によりピストンに連結固定されたステムが押し上げられ、1ポートと2ポートとの間が隔離された状態になります。この際、2ポートと3ポートとが接続された状態となります。

スプリングの力に対抗して操作エア圧によりピストンに連結固定されたステムが押し下げられ、2ポートと3ポートとの間が隔離された状態になります。この際、1ポートと2ポートとが接続された状態となります。

2方弁NC

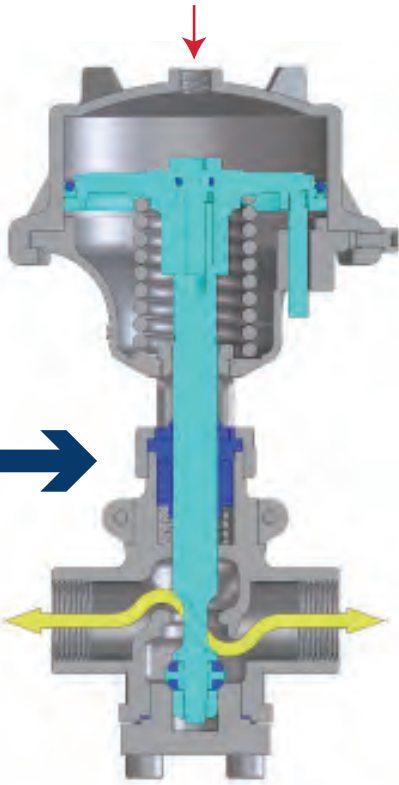


スプリングの力によりピストンに連結固定されたステムが押し上げられ、1ポートと2ポートとの間が隔離された状態になります。

(例)TPC2211-□□C

操作エア
ON

操作エア

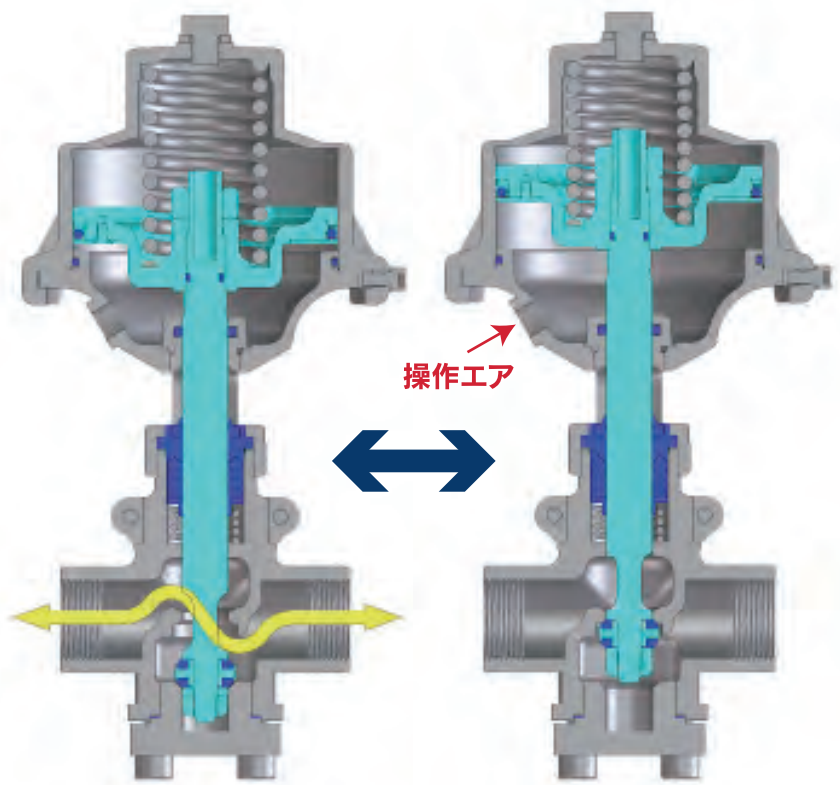


スプリングの力に対抗して操作エア圧によりピストンに連結固定されたステムが押し下げられ、1ポートと2ポートとが接続された状態となります。

2方弁NO (例)TPC2221-□□C

操作エア
OFF

操作エア
ON



スプリングの力によりピストンに連結固定されたステムが押し下げられ、1ポートと2ポートとが接続された状態となります。

スプリングの力に対抗して操作エア圧によりピストンに連結固定されたステムが押し上げられ、1ポートと2ポートとの間が隔離された状態になります。

		3方弁			
外観		DN8~DN40			DN8~DN40
					
型式		TPC2311-□□	TPC2312-□□	TPC2313-□□	TPC2211-□□C
管接続部 形状	1,2ポート	ねじ	フランジ	フランジ	ねじ
	3ポート	ねじ	ねじ	フランジ	ロアカバー
外観		DN50~DN80		DN50~DN80	
					
型式			TPC1312-□□	TPC1313-50□	
管接続部 形状	1,2ポート		フランジ	フランジ	
	3ポート		ねじ	フランジ	

※操作エアのON-OFFと流路の切り替えが逆になったタイプ(TPC2321、TPC2322、TPC1322)については、別途お問い合わせください。

2方弁 ノーマル・クローズ (NC)



TPC2211-□□T

TPC2212-□□C

TPC2212-□□T

ねじ

フランジ

フランジ

プラグ付
ロアシートフランジ

ロアカバー

プラグ付
ロアシートフランジ

2方弁 ノーマル・オープン (NO)

DN8~DN40



TPC2221-□□C

TPC2222-□□C

ねじ

フランジ

ロアカバー

ロアカバー

DN50



TPC1212-□□C

TPC1212-□□T

TPC1222-50□C

フランジ

フランジ

フランジ

ロアカバー

プラグ付
ロアシートフランジ

ロアカバー

※2方弁には、3ポート部の仕様により、下記2種類あります。

- ① 3ポート部に管接続部がないカバー（ロアカバー）が取り付けられているもの
ねじ込み部がないので、ガスが漏れにくい構造となっています。
- ② 3ポート部の管接続部（ロアシートフランジ）にプラグが取り付けられているもの
プラグを取り外すと3方弁として使用できます。

※3ポートがプラグ付ロアシートフランジ形状の2方弁NO
(TPC2221-□□T, TPC2222-□□T, TPC1222-50□T)
につきましては、別途お問い合わせください。

製品記号

TPC **N1** **N2** **N3** **N4** - **N5** **N6** **N7** **N8** **N9** **N10** **N11**
2 **2** **1** **2** - **25** **J** **P** **X** **Y** **T** **Z10**

	項目	記号	記号の意味	備考
N1	世代	1	第一世代	第一世代 … DN50~DN80
		2	第二世代	第二世代 … DN8~DN40 ※シリンダとヨークスタンドとの固定方法が異なります。 (『呼び径』の備考参照願います)
N2	流路	2	2方形	【ロアカバー】N10に“C”と記載してください 【ロアシートフランジ+プラグ】N10に“T”と記載してください
		3	3方形	
N3	作動	1	2方弁ノーマル・クローズ (NC) および3方弁	
		2	2方弁ノーマル・オープン (NO)	
N4	管接続部	1	1、2ポート:ねじ	3方形の場合、3ポートは「ねじ」となります
		2	1、2ポート:フランジ	
		3	1、2、3ポート:フランジ	呼び径DN15~50の3方形のみ
N5	呼び径	08	DN8	第二世代 … バヨネット構造による ヨークスタンドへのシリンダ取り付け
		10	DN10	
		15	DN15	
		20	DN20	
		25	DN25	
		32	DN32	
		40	DN40	第一世代 … ボルトによるヨークスタンドへの シリンダ取り付け
		50	DN50	
		65	DN65	
80	DN80			
N6	管接続部 フランジ仕様	無記号	-	管接続部が全てねじ仕様の場合 (N4:“1”の場合) は記載しないでください。
		J	JIS 20K	管接続部のフランジ仕様を表します。
		A	ASME Class 300	
		D	DIN PN40	
N7	管接続部/ 操作エアポート ねじ仕様	P	Rc / Rc	管接続部および操作エアポートのねじ仕様を表します。 なお、Bの場合は、管接続部:フランジもしくはRc / 操作 エアポート:Gとなります。操作エアポートのねじサ イズは1/4"となります。(Rc1/4、NPT1/4、G1/4)
		N	NPT / NPT	
		B	Rc / G	
N8	ロアシート フランジ/ ロアカバー材質 (3ポート部)	無記号	ロアシートフランジ鉄 (S25C)	呼び径DN15~40の3ポートがフランジ仕様 (N4: “3”の場合) と呼び径DN50~80のみ選択可能で す。バルブシート部はSUS304となります。
			ロアカバー鉄 (S25C)	呼び径DN50~80のみ選択可能です。
		X	ロアシートフランジSUS304	
			ロアカバーSUS304	
N9	管接続部 フランジ材質 (1、2ポート)	無記号	鉄 (S25C)	
		Y	SUS304	

	項目	記号	記号の意味	備考
N10	2方形の 3ポート部仕様	無記号	-	3方形の場合は記載しないでください。
		C	ロアカバー	3ポート部に管接続部のないカバーが取り付けられています。基本的に材質はSUS304となりますが、DN50~80では鉄 (S25C) も選択できます。 例1:TPC2212-25JPXC…ロアカバー材質:SUS304 例2:TPC1212-50JPC…ロアカバー材質:鉄 (S25C)
		T	プラグ付ロアシートフランジ	3ポート部の管接続部 (ねじ仕様) にはプラグが取り付けられています。プラグの材質は、ロアシートフランジの材質と同一となります。ロアシートフランジの材質はN8でご指定ください。 例:TPC2212-25JPXT プラグ材質:SUS304 ※特殊仕様もご参照ください。
N11	特殊記号	Z□□	特殊仕様	各特殊仕様に対応した固有番号 (例 Z1) を表します。

特殊仕様 (一例)

●DN8~40のプラグ付ロアシートフランジのプラグ材質を鉄にする (特殊記号: Z69)

例: TPC2212-25JPXTZ69 ロアシートフランジ材質: SUS304+プラグ材質: 鉄 (S25C)

●グランド部からの漏れ寿命を伸ばす対策 (特殊記号: Z13、Z14、Z49、Z51)

数秒サイクルで開閉動作するバルブや長期間の使用環境において、グランド部からの漏れ寿命を延長させるための特殊仕様です。

●バルブ開検出用センサ付き (特殊記号: Z39) バルブ (NC) が開いた際に飛び出すピンゲージを検出する近接センサを取り付けます。

●リミットスイッチ付き (特殊記号: Z24 (通常)、Z25 (防爆仕様)) バルブのON-OFFを確認するためのリミットスイッチを取り付けます。

●サイズDN40、DN50の2方弁NOの最高使用圧力2.8MPaへの対応 (特殊記号: Z50) 詳細はP23をご参照願います。

●最高使用温度を超える高温流体への対応 (特殊記号: Z10、Z54)

グランド部のパッキン材質を240度までの高温流体に対応させたものです。詳細はP23をご参照願います。

●高圧ガス認定対応 (特殊記号: Z11、Z12)

●CRN適合 (特殊記号: Z98)

注意事項

●高温高圧環境においてプラグ付ロアシートフランジを使用する場合、プラグ取付部から漏れが生じる可能性があります。その際は増し締めもしくはシールテープの巻き直しで対応願います。また、漏れを確実に回避するためには、ねじ部のないロアカバータイプをご選定願います。

●タイヤ加硫機の内圧システムの排気側にフランジ付きバルブを設置する場合、フランジ材質はステンレス製を推奨します。鉄製のフランジを選択した場合、凝縮されたドレンの水滴が高速で運ばれて鉄製のフランジ内部を侵食する「液滴衝撃エロージョン」が発生し、フランジ部からの漏れ発生の原因となります。

●高いシール性を継続的に維持するために、操作エア圧は0.3MPaを基準に調整願います*。

操作エア圧が異常に高いと弁体のソフトシートが異常損耗して弁座からの早期リークに発展するだけでなく、弁体を破損する恐れがあります。また操作エア圧が低いとソフトシートによるシールに必要な面圧が確保できず、同様に内部リークの原因になります。

●バルブボディには、鋳出し文字でポート番号が記載されています (写真3)。現場で配管施工する際には、系統図をよく見て、接続ポートを間違えないように注意してください。

●2方弁NO (DN25、DN40、DN50) のシリンダの取り外し・取り付けには、ジグ (別売り) が必要になります。

*3ポートからの供給圧が高い場合は、P23をご確認いただき、用途に応じた操作エア圧を設定してください。

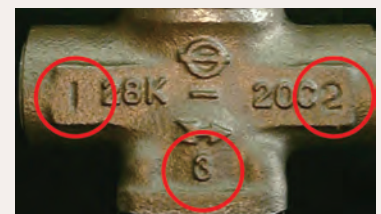
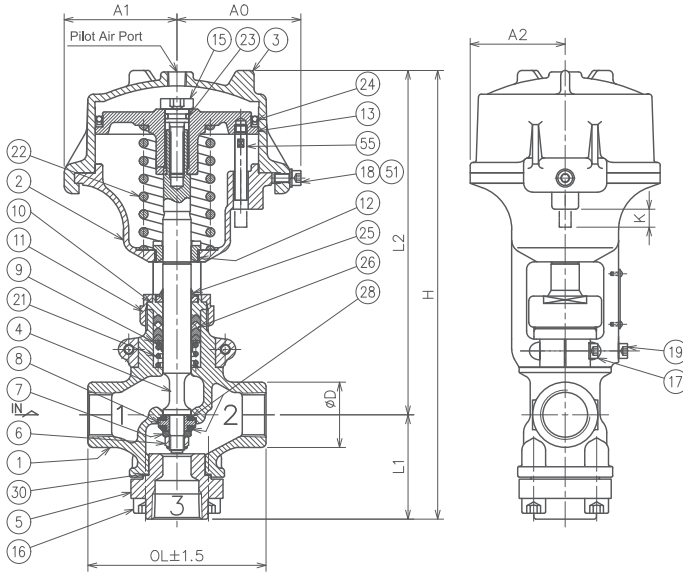


写真3 ボディの鋳出し文字 (ポート番号)

3方弁

TPC2311-□□ 1~3ポート ねじ

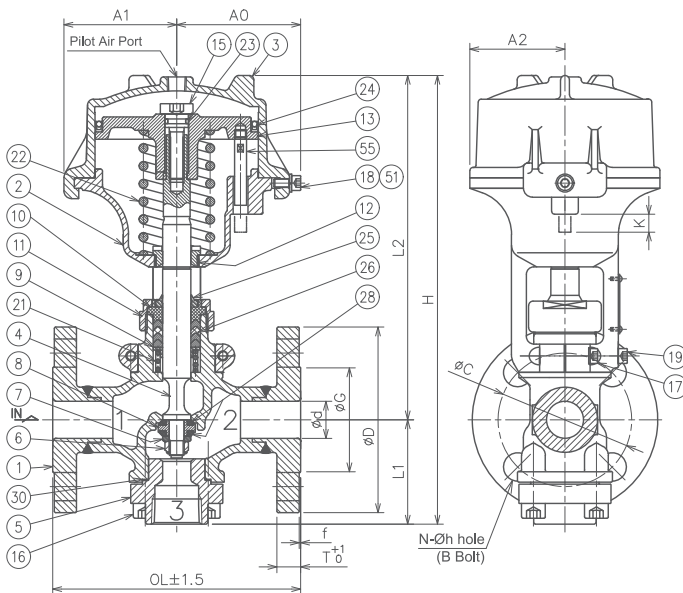


Nominal Size		Dimensions (mm)										Weight (kg)
mm	inch	φD	OL	L1	L2	H	A0	A1	A2	K		
8	1/4	30	85	48.5	163.5	212	59	53	42	6	2.7	
10	3/8	30	85	48.5	163.5	212	59	53	42	6	2.7	
15	1/2	30	85	48.5	163.5	212	59	53	42	6	2.7	
20	3/4	38	110	66.5	193	259.5	69	61	50	7	4.2	
25	1	44	120	70.5	232	302.5	84	76	64	12	7.0	
32	1-1/4	55	145	92	250	342	92	84	71	10	9.6	
40	1-1/2	62	150	91.5	302	393.5	107	97	85	8	15.3	

☆:消耗部品/推奨交換部品

55	Pin Gauge
51	Spring Lock Washer
30	Lower Seat Gasket
☆	28 Disc Ring
☆	26 Gland Packing
☆	25 Dust Seal
☆	24 Piston Ring
☆	23 O-Ring
☆	22 Spring
☆	21 Packing Spring
☆	19 Socket Cap Screw
☆	18 Socket Cap Screw
☆	17 Socket Cap Screw
☆	16 Socket Cap Screw
☆	15 Tension Bolt
☆	13 Piston
☆	12 Guide Bush
☆	11 Gland Nut
☆	10 Gland
☆	9 Ring Washer
☆	8 Disc Adapter
☆	7 Guide Washer
☆	6 Lock Nut
☆	5 Lower Seat Flange
☆	4 Stem
☆	3 Cylinder
☆	2 Yoke Stand
☆	1 Body

TPC2312-□□ 1,2ポート フランジ 3ポート ねじ



Nominal Size		Dimensions (mm)												Weight (kg)		
mm	inch	φd	OL			L1	L2	H	A0	A1	A2	K	Weight (kg)			
			JIS	ASME	DIN								JIS	ASME	DIN	
15	1/2	13	146	140	130	48.5	163.5	212	59	53	42	6	4.3	4.1	4.3	
20	3/4	19	146	150	150	66.5	193	259.5	69	61	50	7	6.0	6.8	6.4	
25	1	25	167	170	160	70.5	232	302.5	84	76	64	12	9.7	9.9	9.5	
32	1-1/4	32	190	190	180	92	250	342	92	84	71	10	13.7	13.9	13.9	
40	1-1/2	40	190	200	200	91.5	302	393.5	107	97	85	8	18.8	20.6	19.4	

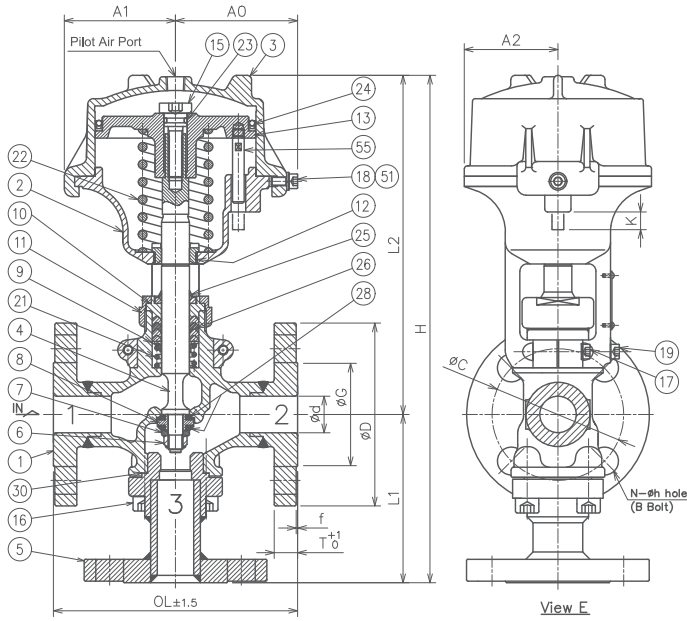
☆:消耗部品/推奨交換部品

55	Pin Gauge
51	Spring Lock Washer
30	Lower Seat Gasket
☆	28 Disc Ring
☆	26 Gland Packing
☆	25 Dust Seal
☆	24 Piston Ring
☆	23 O-Ring
☆	22 Spring
☆	21 Packing Spring
☆	19 Socket Cap Screw
☆	18 Socket Cap Screw
☆	17 Socket Cap Screw
☆	16 Socket Cap Screw
☆	15 Tension Bolt
☆	13 Piston
☆	12 Guide Bush
☆	11 Gland Nut
☆	10 Gland
☆	9 Ring Washer
☆	8 Disc Adapter
☆	7 Guide Washer
☆	6 Lock Nut
☆	5 Lower Seat Flange
☆	4 Stem
☆	3 Cylinder
☆	2 Yoke Stand
☆	1 Body & Flange

※フランジ寸法は、P50の付属資料をご参照ください。

TPC2313-□□

1~3ポート フランジ



☆:消耗部品/推奨交換部品

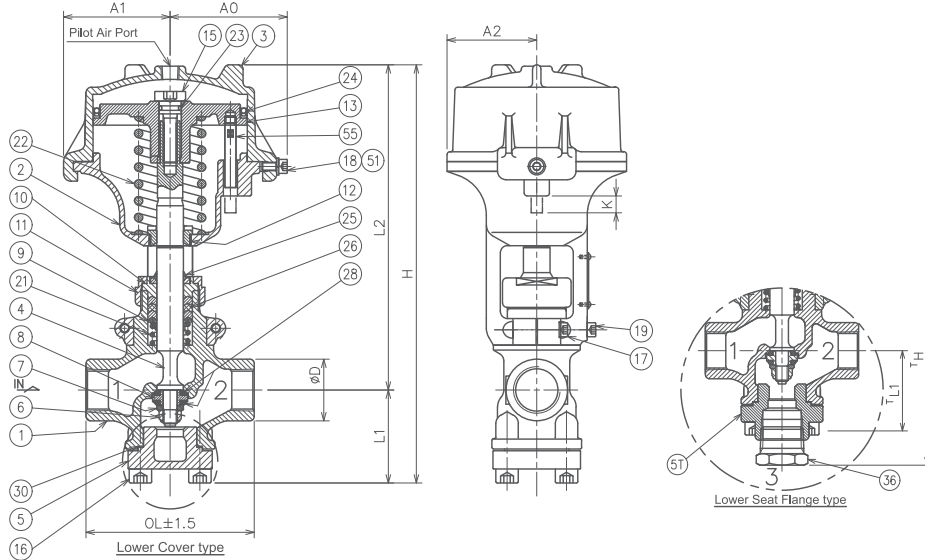
☆	55	Pin Gauge
☆	51	Spring Lock Washer
☆	30	Lower Seat Gasket
☆	28	Disc Ring
☆	26	Gland Packing
☆	25	Dust Seal
☆	24	Piston Ring
☆	23	O-Ring
☆	22	Spring
	21	Packing Spring
	19	Socket Cap Screw
	18	Socket Cap Screw
	17	Socket Cap Screw
	16	Socket Cap Screw
	15	Tension Bolt
	13	Piston
	12	Guide Bush
	11	Gland Nut
	10	Gland
	9	Ring Washer
	8	Disc Adapter
	7	Guide Washer
	6	Lock Nut
	5	Lower Seat Flange
	4	Stem
	3	Cylinder
	2	Yoke Stand
	1	Body & Flange

Nominal Size		Dimensions (mm)														Weight (kg)			
		φd	OL			L1			L2	H			A0	A1	A2				K
mm	inch		JIS	ASME	DIN	JIS	ASME	DIN		JIS	ASME	DIN							
15	1/2	13	146	140	130	85	105	140	163.5	248.5	268.5	303.5	59	53	42	6	5.3	5.1	5.3
20	3/4	19	146	150	150	100	110	140	193	293	303	333	69	61	50	7	7.3	8.1	7.7
25	1	25	167	170	160	115	135	140	232	347	367	372	84	76	64	12	11.3	11.5	11.1
32	1-1/4	32	190	190	180	130	145	140	250	380	395	390	92	84	71	10	15.8	16.0	16.0
40	1-1/2	40	190	200	200	145	150	175	302	447	452	477	107	97	85	8	21.7	23.5	22.3

※フランジ寸法は、P50の付属資料をご参照ください。

2方弁 ノーマル・クローズ(NC)

TPC2211-□□C	1,2ポート	ねじ	3ポート	ロアカバー
TPC2211-□□T	1,2ポート	ねじ	3ポート	プラグ付ロアシートフランジ

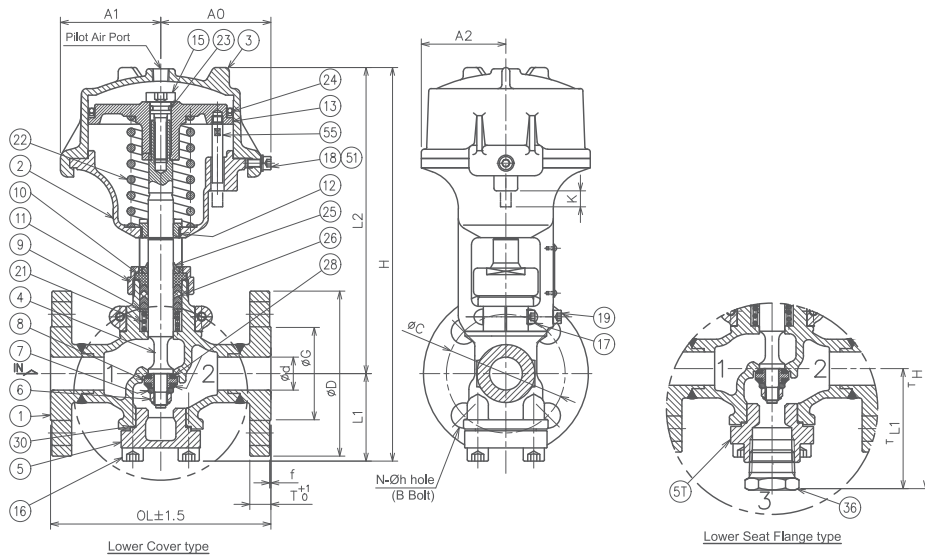


☆:消耗部品/推奨交換部品

55	Pin Gauge
51	Spring Lock Washer
36	Plug
☆	30 Lower Seat Gasket
☆	28 Disc Ring
☆	26 Gland Packing
☆	25 Dust Seal
☆	24 Piston Ring
☆	23 O-Ring
	22 Spring
	21 Packing Spring
	19 Socket Cap Screw
	18 Socket Cap Screw
	17 Socket Cap Screw
	16 Socket Cap Screw
	15 Tension Bolt
	13 Piston
	12 Guide Bush
	11 Gland Nut
	10 Gland
	9 Ring Washer
	8 Disc Adapter
	7 Guide Washer
	6 Lock Nut
	5T Lower Seat Flange
	5 Lower Cover
	4 Stem
	3 Cylinder
	2 Yoke Stand
	1 Body

Nominal Size		Dimensions (mm)											Weight (kg)
mm	inch	φD	OL	L1	L2	H	TH	A0	A1	A2	K		
8	1/4	30	85	43.5	163.5	207	225	59	53	42	6	2.7	
10	3/8	30	85	43.5	163.5	207	227.5	59	53	42	6	2.7	
15	1/2	30	85	43.5	163.5	207	228.6	59	53	42	6	2.7	
20	3/4	38	110	54.5	193	247.5	277.5	69	61	50	7	4.2	
25	1	44	120	66.5	232	298.5	323	84	76	64	12	7.0	
32	1-1/4	55	145	74.5	250	324.5	362.5	92	84	71	10	9.6	
40	1-1/2	62	150	88.5	302	390.5	417.5	107	97	85	8	15.3	

TPC2212-□□C	1,2ポート	フランジ	3ポート	ロアカバー
TPC2212-□□T	1,2ポート	フランジ	3ポート	プラグ付ロアシートフランジ



☆:消耗部品/推奨交換部品

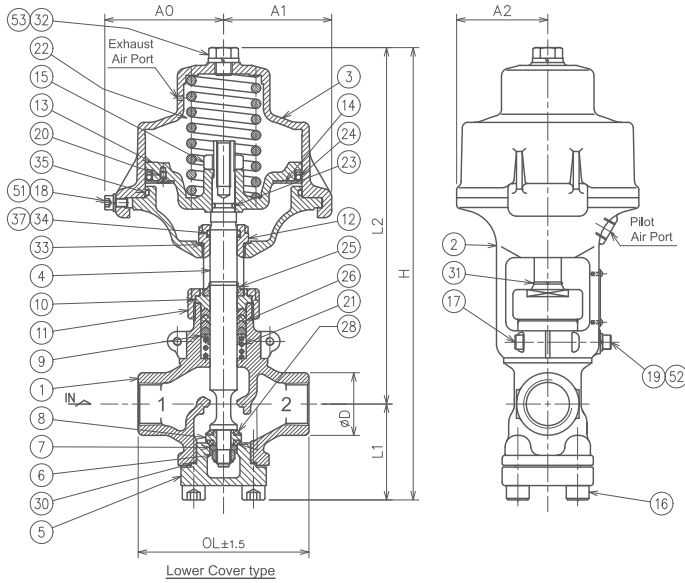
55	Pin Gauge
51	Spring Lock Washer
36	Plug
☆	30 Lower Seat Gasket
☆	28 Disc Ring
☆	26 Gland Packing
☆	25 Dust Seal
☆	24 Piston Ring
☆	23 O-Ring
	22 Spring
	21 Packing Spring
	19 Socket Cap Screw
	18 Socket Cap Screw
	17 Socket Cap Screw
	16 Socket Cap Screw
	15 Tension Bolt
	13 Piston
	12 Guide Bush
	11 Gland Nut
	10 Gland
	9 Ring Washer
	8 Disc Adapter
	7 Guide Washer
	6 Lock Nut
	5T Lower Seat Flange
	5 Lower Cover
	4 Stem
	3 Cylinder
	2 Yoke Stand
	1 Body & Flange

Nominal Size		φd	Dimensions (mm)						Weight (kg)								
mm	inch		JIS	ASME	DIN	L1	TL1	L2	H	TH	A0	A1	A2	K	JIS	ASME	DIN
15	1/2	13	146	140	130	43.5	65	163.5	207	228.5	59	53	42	6	4.3	4.1	4.3
20	3/4	19	146	150	150	54.5	85	193	247.5	278	69	61	50	7	6.0	6.8	6.4
25	1	25	167	170	160	66.5	91	232	298.5	323	84	76	64	12	9.7	9.9	9.5
32	1-1/4	32	190	190	180	74.5	112.5	250	324.5	362.5	92	84	71	10	13.7	13.9	13.9
40	1-1/2	40	190	200	200	88.5	115.5	302	390.5	417.5	107	97	85	8	18.8	20.6	19.4

※フランジ寸法は、P50の付属資料をご参照ください。

2方弁 ノーマル・オープン(NO)

TPC2221-□□C 1,2ポート ねじ 3ポート ロアカバー

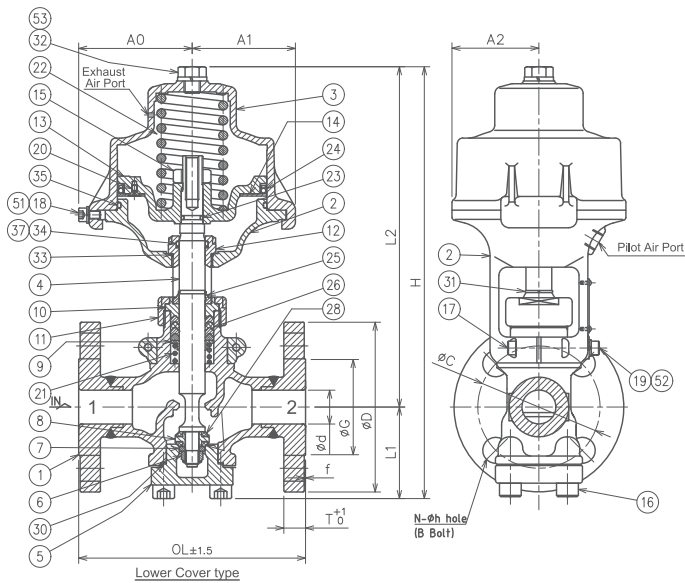


Nominal Size		Dimensions (mm)									Weight (kg)
mm	inch	ϕD	OL	L1	L2	H	A0	A1	A2		
8	1/4	30	85	43.5	186	229.5	59	53	42	2.7	
10	3/8	30	85	43.5	186	229.5	59	53	42	2.7	
15	1/2	30	85	43.5	186	229.5	59	53	42	2.7	
20	3/4	38	110	54.5	220	274.5	69	61	50	4.2	
25	1	44	120	66.5	249	315.5	84	76	64	7.0	
40	1-1/2	62	150	88.5	330	418.5	107	97	85	15.3	

☆:消耗部品/推奨交換部品

☆	37	Back Up Ring		
☆	35	O-Ring		
☆	34	O-Ring		
☆	33	O-Ring		
	32	Plug Bolt		
	31	Lift Ring Gauge		
☆	30	Lower Seat Gasket		
☆	28	Disc Ring		
☆	26	Gland Packing		
☆	25	Dust Seal		
☆	24	Piston Ring		
☆	23	O-Ring		
☆	22	Spring		
	21	Packing Spring		
	20	Flat Head Screw		
	19	Socket Cap Screw		
	18	Socket Cap Screw		
	17	Socket Cap Screw		
	16	Socket Cap Screw		
	15	Nut		
	14	Set Ring Plate		
	13	Piston		
	12	Guide Bush		
	11	Gland Nut		
	10	Gland		
	9	Ring Washer		
	8	Disc Adapter		
	7	Guide Washer		
	6	Lock Nut		
	5	Lower Cover		
	4	Stem		
	3	Cylinder	53	Spring Lock Washer
	2	Yoke Stand	52	Spring Lock Washer
	1	Body	51	Spring Lock Washer

TPC2222-□□C 1,2ポート フランジ 3ポート ロアカバー



Nominal Size		ϕd	Dimensions (mm)						Weight (kg)					
mm	inch		JIS	ASME	DIN	L1	L2	H	A0	A1	A2	JIS	ASME	DIN
15	1/2	13	146	140	130	43.5	186	229.5	59	53	42	4.3	4.1	4.3
20	3/4	19	146	150	150	54.5	220	274.5	69	61	50	6.0	6.8	6.4
25	1	25	167	170	160	66.5	249	315.5	84	76	64	9.7	9.9	9.5
40	1-1/2	40	190	200	200	88.5	330	418.5	107	97	85	18.8	20.6	19.4

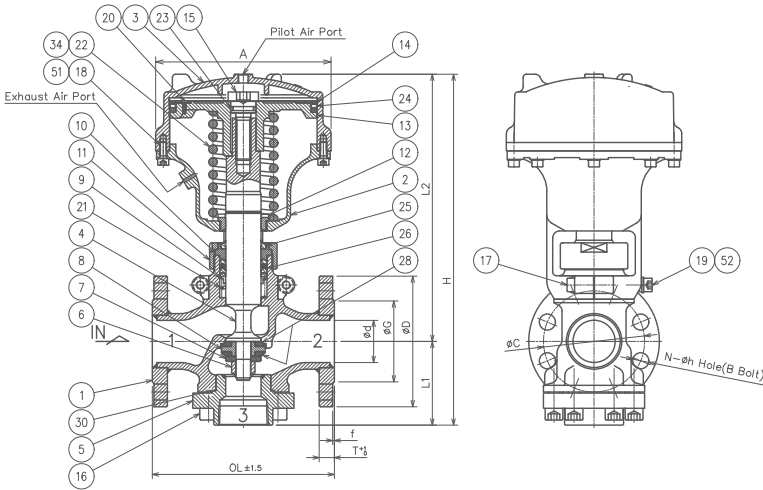
☆:消耗部品/推奨交換部品

☆	35	O-Ring		
☆	34	O-Ring		
☆	33	O-Ring		
	32	Plug Bolt		
	31	Lift Ring Gauge		
☆	30	Lower Seat Gasket		
☆	28	Disc Ring		
☆	26	Gland Packing		
☆	25	Dust Seal		
☆	24	Piston Ring		
☆	23	O-Ring		
☆	22	Spring		
	21	Packing Spring		
	20	Flat Head Screw		
	19	Socket Cap Screw		
	18	Socket Cap Screw		
	17	Socket Cap Screw		
	16	Socket Cap Screw		
	15	Nut		
	14	Set Ring Plate		
	13	Piston		
	12	Guide Bush		
	11	Gland Nut		
	10	Gland		
	9	Ring Washer		
	8	Disc Adapter		
	7	Guide Washer		
	6	Lock Nut		
	5	Lower Cover		
	4	Stem	53	Spring Lock Washer
	3	Cylinder	52	Spring Lock Washer
	2	Yoke Stand	51	Spring Lock Washer
	1	1 Body & Flange	37	Back Up Ring

※フランジ寸法は、P50の付属資料をご参照ください。

DN50~DN80

TPC1312-□□	1,2ポート	フランジ	3ポート	ねじ
------------	--------	------	------	----



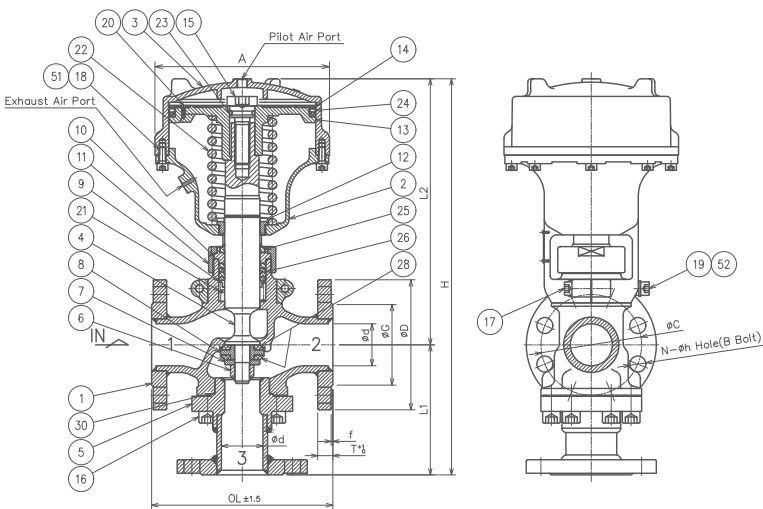
Nominal Size	Dimensions (mm)								Weight (kg)			
	mm	inch	∅d	OL			L1	L2	H	A	JIS	ASME
50	2	50	216	230	230	100	317	417	208	28.0	30.5	30.1
65	2-1/2	65	292	295	295	120	367	487	247	43.2	48.1	46.0
80	3	80	318	320	320	132	409	541	311	74.0	80.0	75.4

※フランジ寸法は、P50の付属資料をご参照ください。

☆:消耗部品/推奨交換部品

☆	52	Spring Lock Washer
☆	51	Spring Lock Washer
☆	34	Spring -B (DN80)
☆	30	Lower Seat Gasket
☆	28	Disc Ring
☆	26	Gland Packing
☆	25	Dust Seal
☆	24	Piston Ring
☆	23	O-Ring
☆	22	Spring -A
☆	21	Packing Spring
☆	20	Screw Bolt
☆	19	Socket Cap Screw
☆	18	Socket Cap Screw
☆	17	Socket Cap Screw
☆	16	Socket Cap Screw
☆	15	Tension Bolt
☆	14	Set Ring Plate
☆	13	Piston
☆	12	Guide Bush
☆	11	Gland Nut
☆	10	Gland
☆	9	Ring Washer
☆	8	Disc Adapter
☆	7	Guide Washer
☆	6	Lock Nut
☆	5	Lower Seat Flange
☆	4	Stem
☆	3	Cylinder
☆	2	Yoke Stand
☆	1	Body & Flange

TPC1313-□□	1,2,3ポート	フランジ
------------	----------	------



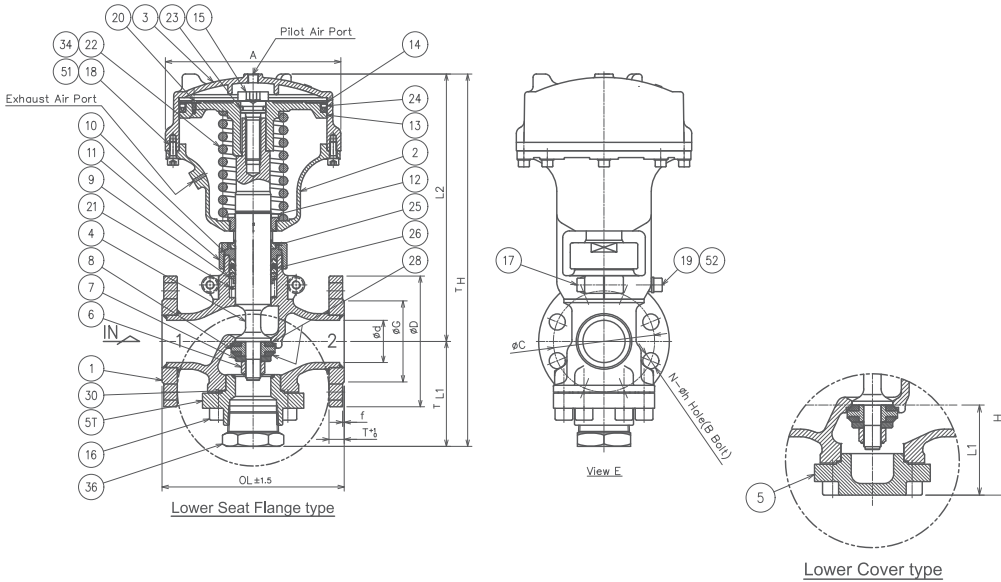
Nominal Size	Dimensions (mm)									Weight (kg)						
	mm	inch	∅d	OL			L1			L2	H			A	JIS	ASME
50	2	50	216	230	230	155	160	175	317	472	477	492	208	30.5	33.7	32.6

※フランジ寸法は、P50の付属資料をご参照ください。

☆:消耗部品/推奨交換部品

☆	52	Spring Lock Washer
☆	51	Spring Lock Washer
☆	30	Lower Seat Gasket
☆	28	Disc Ring
☆	26	Gland Packing
☆	25	Dust Seal
☆	24	Piston Ring
☆	23	O-Ring
☆	22	Spring
☆	21	Packing Spring
☆	20	Screw Bolt
☆	19	Socket Cap Screw
☆	18	Socket Cap Screw
☆	17	Socket Cap Screw
☆	16	Socket Cap Screw
☆	15	Tension Bolt
☆	14	Set Ring Plate
☆	13	Piston
☆	12	Guide Bush
☆	11	Gland Nut
☆	10	Gland
☆	9	Ring Washer
☆	8	Disc Adapter
☆	7	Guide Washer
☆	6	Lock Nut
☆	5	Lower Seat Flange
☆	4	Stem
☆	3	Cylinder
☆	2	Yoke Stand
☆	1	Body & Flange

TPC1212-□□C	1,2ポート	フランジ	3ポート	ロアカバー
TPC1212-□□T	1,2ポート	フランジ	3ポート	プラグ付ロアシートフランジ



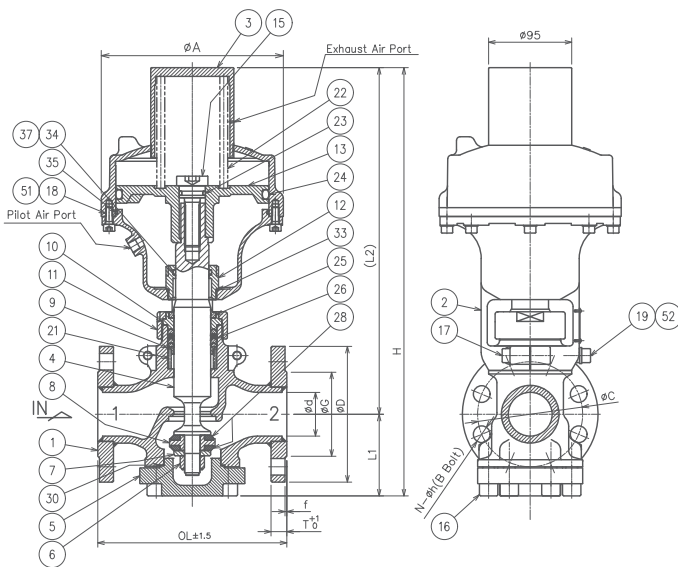
☆:消耗部品/推奨交換部品

☆	52	Spring Lock Washer
☆	51	Spring Lock Washer
☆	36	Plug
☆	34	Spring -B (DN80)
☆	30	Lower Seat Gasket
☆	28	Disc Ring
☆	26	Gland Packing
☆	25	Dust Seal
☆	24	Piston Ring
☆	23	O-Ring
☆	22	Spring -A
☆	21	Packing Spring
☆	20	Screw Bolt
☆	19	Socket Cap Screw
☆	18	Socket Cap Screw
☆	17	Socket Cap Screw
☆	16	Socket Cap Screw
☆	15	Tension Bolt
☆	14	Set Ring Plate
☆	13	Piston
☆	12	Guide Bush
☆	11	Gland Nut
☆	10	Gland
☆	9	Ring Washer
☆	8	Disc Adapter
☆	7	Guide Washer
☆	6	Lock Nut
☆	5T	Lower Seat Flange
☆	5	Lower Cover
☆	4	Stem
☆	3	Cylinder
☆	2	Yoke Stand
☆	1	Body & Flange

Nominal Size	Dimensions (mm)										Weight (kg)			
	mm	inch	φd	OL			L1	TL1	L2	H	TH	A	JIS	ASME
50	2	50	216	230	230	94	125	317	411	442	208	29.3	31.8	31.4
65	2-1/2	65	292	295	295	112	149	367	479	516	247	45.3	50.2	48.1
80	3	80	318	320	320	123	159	409	532	568	311	77.3	83.3	78.7

※フランジ寸法は、P50の付属資料をご参照ください。

TPC1222-50C	1,2ポート	フランジ	3ポート	ロアカバー
-------------	--------	------	------	-------



☆:消耗部品/推奨交換部品

☆	52	Spring Lock Washer
☆	51	Spring Lock Washer
☆	37	Back Up Ring
☆	35	O-Ring
☆	34	O-Ring
☆	33	O-Ring
☆	30	Lower Seat Gasket
☆	28	Disc Ring
☆	26	Gland Packing
☆	25	Dust Seal
☆	24	O-Ring
☆	23	O-Ring
☆	22	Spring
☆	21	Packing Spring
☆	19	Socket Cap Screw
☆	18	Socket Cap Screw
☆	17	Socket Cap Screw
☆	16	Socket Cap Screw
☆	15	Tension Bolt
☆	13	Piston
☆	12	Guide Bush
☆	11	Gland Nut
☆	10	Gland
☆	9	Ring Washer
☆	8	Disc Adapter
☆	7	Guide Washer
☆	6	Lock Nut
☆	5	Lower Cover
☆	4	Stem
☆	3	Cylinder
☆	2	Yoke Stand
☆	1	Body & Flange

Nominal Size	Dimensions (mm)										Weight (kg)		
	mm	inch	φd	OL			L1	L2	H	A	JIS	ASME	DIN
50	2	50	216	230	230	94	396	490	208	30.3	32.8	32.4	

※フランジ寸法は、P50の付属資料をご参照ください。

【資料】

TPC弁の各ポートの最高使用圧力について

●2方弁NOの2ポートの最高使用圧力について

2方弁NOのサイズDN40とDN50については、操作エアを入れてバルブを閉じた際に2ポート側の圧力が高いと、ステムにかかる流体反力のために操作エア圧をOFFにしてもバルブが開かなくなります。このような用途で用いる場合はスプリングのばね定数が大きい特殊仕様【Z50】のバルブを採用願います。

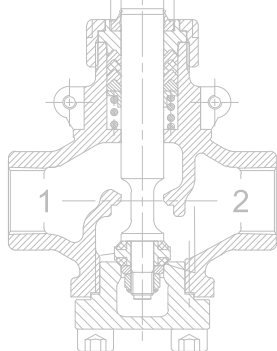


表1 TPC2方弁における各ポートの最高使用圧力

単位:MPa

サイズ	ポート	ノーマル・クローズ (NC)		ノーマル・オープン (NO)			
		標準仕様		標準仕様		特殊仕様【Z50】	
		1ポート	2ポート	1ポート	2ポート	1ポート	2ポート
DN08-15		3.2	3.2	3.2	3.2	—	—
DN20		3.2	3.2	3.2	3.2	—	—
DN25		3.2	3.2	3.2	3.2	—	—
DN32		3.2	3.2	—	—	—	—
DN40		3.2	3.2	3.2	2.0	2.8	2.8
DN50		3.2	3.2	3.2	1.2	2.8	2.5
DN65.80		3.2	3.2	—	—	—	—

※操作エアをONからOFFにした際にバルブが全開できる圧力の上限值です (NOについて)。
 ※特殊仕様Z50の高温対応 (最高使用温度240℃) の特殊仕様は、Z54となります
 ※Z50の操作エア圧は0.3~0.35MPaとなります。

●3方弁の3ポートの最高使用圧力について

TPC3方弁の操作エアON (2-3ポートの流路が閉) 時における3ポートの最高使用圧力は、操作エア圧に依存します。右表を参考に系統図の検討および操作エア圧を設定願います。

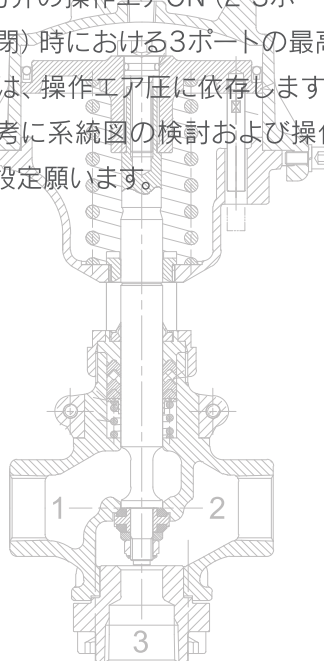


表2 TPC3方弁の操作エアON時における3ポートの最高使用圧力

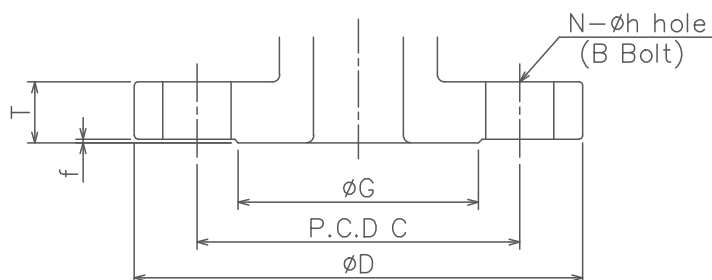
単位:MPa

サイズ	操作エア圧	0.25	0.3	0.35
DN08-15		0.3	1.7	3.1
DN20		1.1	2.7	3.2
DN25		1.8	3.2	3.2
DN32		0.6	1.8	2.9
DN40		0.8	1.8	2.7
DN50		1.1	2.0	2.9
DN65		0.9	1.7	2.4
DN80		1.6	2.3	3.0

※1、2ポートの最高使用圧力は3.2MPaです。

付属資料

■各種規格のフランジ寸法



※弊社バルブのフランジシール面の仕上げは、全てスムーズ・フィニッシュ (Ra≦3.2) となります。

JIS 20K フランジ

単位:mm

呼び		フランジ寸法				ボルト穴			ボルトの呼び
		外径 D	厚さ T	大平面座 (RF)		中心円の径 C	数 N	径 h	
f	G			mm	inch				Bolt B
15	1/2	95	14	1	51	70	4	15	M12
20	3/4	100	16	1	56	75	4	15	M12
25	1	125	16	1	67	90	4	19	M16
32	1-1/4	135	18	2	76	100	4	19	M16
40	1-1/2	140	18	2	81	105	4	19	M16
50	2	155	18	2	96	120	8	19	M16
65	2-1/2	175	20	2	116	140	8	19	M16
80	3	200	22	2	132	160	8	23	M20

JIS B 2220:2012

ANSI/ASME Class 300 フランジ

単位:mm

呼び		フランジ寸法				ボルト穴			ボルトの呼び
		外径 D	厚さ T	大平面座 (RF)		中心円の径 C	数 N	径 h	
f	G			mm	inch				Bolt B
15	1/2	95	14.5	1.6	35	66.5	4	15	1/2"
20	3/4	117	16	1.6	43	82.5	4	19	5/8"
25	1	124	18	1.6	51	89.0	4	19	5/8"
32	1-1/4	133	19.1	1.6	63.5	98.5	4	19	5/8"
40	1-1/2	156	21	1.6	73	114.5	4	22	3/4"
50	2	165	22.3	1.6	92	127.0	8	19	5/8"
65	2-1/2	190	25.5	1.6	104.6	149.4	8	22	3/4"
80	3	210	28.5	1.6	127	168.1	8	22	3/4"

ANSI/ASME B 16.5:1996

DIN PN40 フランジ

単位:mm

呼び		フランジ寸法				ボルト穴			ボルトの呼び
		外径 D	厚さ T	大平面座 (RF)		中心円の径 C	数 N	径 h	
f	G			mm	inch				Bolt B
15	1/2	95	16	2	45	65	4	14	M12
20	3/4	105	18	2	58	75	4	14	M12
25	1	115	18	2	68	85	4	14	M12
32	1-1/4	140	18	2	78	100	4	18	M16
40	1-1/2	150	18	3	88	110	4	18	M16
50	2	165	20	3	102	125	4	18	M16
65	2-1/2	185	22	3	122	145	8	18	M16
80	3	200	24	3	138	160	8	18	M16

EN 1092-1:2001

<製造元>

株式会社 ROCKY-ICHIMARU

〒833-0016 福岡県筑後市大字常用601

TEL 0942-53-7510 FAX 0942-52-8799

<https://www.rocky-ichimaru.co.jp>

Email info@ml.rocky-ichimaru.co.jp



<総販売元>

リックス株式会社

〒812-8672 福岡県福岡市博多区山王1-15-15

TEL 092-472-7311 FAX 092-472-7335

<https://www.rix.co.jp>

CAT No. IG-RV-5J 08/2021



リサイクル適性(B)
この印刷物は、板紙へ
リサイクルできます。